

SMARTSOLUTION 400

SMARTSOLUTION 600



**MANUALE DEDICATO**

Installazione, uso e manutenzione

**2021**



## INDICE

<b>PREMESSA</b> .....	<b>4</b>
Avvertenze generali di sicurezza .....	4
<b>DESCRIZIONE</b> .....	<b>4</b>
Raccomandazioni.....	4
<b>INSTALLAZIONE</b> .....	<b>4</b>
Trasporto e stoccaggio .....	4
Riempimento dell'impianto.....	4
<b>SMARTSOLUTION 400</b> .....	<b>5</b>
<b>CARATTERISTICHE TECNICHE</b> .....	<b>5</b>
Ispezioni.....	6
Disimballo e rimozione estetiche.....	6
<b>SMARTSOLUTION 600</b> .....	<b>7</b>
<b>CARATTERISTICHE TECNICHE</b> .....	<b>7</b>
Ispezioni.....	8
Disimballo e rimozione estetiche.....	8
<b>SCHEMA COLLEGAMENTO</b> .....	<b>9</b>
<b>REGOLAZIONE DELLA TEMPERATURA DELL'ACQUA CALDA SANITARIA</b> .....	<b>9</b>
<b>DISTANZE DI INSTALLAZIONE</b> .....	<b>9</b>
<b>CONDIZIONI DI GARANZIA</b> .....	<b>10</b>
NOTE .....	11

## Complimenti per aver scelto un prodotto MORETTI DESIGN

I nostri prodotti sono all'avanguardia nel campo del riscaldamento, l'alta tecnologia utilizzata, congiuntamente ad una particolare cura nella progettazione e nel design rendono i nostri prodotti fra i più performanti del pianeta. La qualità dei materiali e la cura nelle lavorazioni, restituiscono un prodotto che si sposa perfettamente con tutte le esigenze, sia estetiche che funzionali, e che si adatta a tutti gli ambienti impreziosendoli con il suo stile unico e raffinato.

**Leggere attentamente il presente manuale d'uso in ogni sua parte prima di procedere all'installazione e all'uso del prodotto.**

### Avvertenze generali di sicurezza

**Tutti i regolamenti locali, inclusi quelli riferiti alle norme nazionali ed europee devono essere rispettati nell'installazione e nell'uso dell'apparecchio.**

Questo prodotto dovrà essere destinato solo all'uso per il quale è previsto. Ogni altro uso è da considerarsi improprio e quindi pericoloso; pertanto ogni responsabilità per un uso improprio del prodotto sarà da ritenersi a carico dell'utente. L'installazione, la manutenzione ed eventuali riparazioni devono essere effettuate da personale qualificato, abilitato secondo il decreto n°37 del 22 gennaio 2008 e normative vigenti in materia. Si dovrà far uso per eventuali riparazioni solo di ricambi originali forniti dal costruttore. **Un'errata o una cattiva manutenzione possono causare danni a persone, animali o cose; in questo caso il costruttore sarà sollevato da ogni responsabilità.** Prima di eseguire una qualsiasi operazione se il prodotto è collegato alla rete elettrica, risulta necessario staccare il cavo dalla presa di alimentazione. **E' obbligatorio installare il prodotto in locali adeguati e serviti di tutti i servizi necessari ( alimentazione e scarichi ) che l'apparecchi richiede per un corretto e sicuro funzionamento. Qualunque intervento non autorizzato da parte della MORETTI DESIGN su tutti i sistemi, parti interne ed esterne, componenti e su tutti gli accessori forniti , comporta la decadenza della garanzia e la decadenza della responsabilità del costruttore ai sensi dal D.P.R.224 del 24/5/1988, art 6/b.**

L'installatore si assumerà l'intera responsabilità dell'installazione definitiva e del conseguente buon funzionamento del prodotto installato. Non vi sarà responsabilità da parte della casa costruttrice in caso di mancato rispetto delle indicazioni contenute nel presente manuale.

Dopo aver disimballato il prodotto l'utente deve assicurarsi dell'integrità del prodotto e della completezza del contenuto; in caso di non corrispondenza, si dovrà rivolgere al rivenditore dal quale è stata acquistato il prodotto.

### Raccomandazioni

**Attenzione:** il prodotto, se collegato alla rete elettrica, deve obbligatoriamente essere connesso a un impianto munito di conduttore di terra PE (conformemente a quanto previsto dalle Normative relative alle apparecchiature in bassa tensione) Prima di installare l'apparecchiatura, è necessario verificare l'efficienza del circuito di terra dell'impianto di alimentazione.

**Attenzione:** la linea di alimentazione deve essere di sezione adeguata alla potenza dell'apparecchiatura. La sezione dei cavi deve in ogni caso essere non inferiore a 1,5 mmq. L'alimentazione dell'apparecchio deve avvenire a tensione 230V e a 50 Hz.

Variazioni di tensione superiori al 10% del valore nominale possono dar luogo a funzionamento irregolare o a danneggiamento del dispositivo elettrico.

L'apparecchio deve essere posizionato in modo che la presa di alimentazione nel locale sia accessibile.

Se non è già presente è necessario far installare a monte del prodotto un interruttore differenziale adeguato.

Il prodotto non deve essere utilizzato da bambini di età inferiore a 8 anni, da persone con ridotte capacità mentali, sensoriali o fisiche o da persone prive di conoscenza delle istruzioni per l'uso e la manutenzione del prodotto (dette istruzioni si trovano nel presente libretto).

I bambini non devono giocare con l'apparecchio.

Durante il funzionamento i tubi idraulici e parti dell'apparecchio possono essere a temperature elevate: porre attenzione a non toccarli.

Non depositare oggetti non resistenti al calore o infiammabili o combustibili nei pressi dell'apparecchio: tenerli ad adeguata distanza. Non utilizzare il prodotto come appoggio per asciugare indumenti. Eventuali stendibiancheria devono essere tenuti a distanza adeguata.

E' sconsigliato scollegare l'apparecchio dalla rete elettrica durante il normale funzionamento.

### INSTALLAZIONE

L'apparecchio deve essere installato su un pavimento avente adeguata capacità di carico. Se la costruzione esistente non soddisfa questo requisito, dovranno essere adottate misure appropriate (es. piastra di distribuzione di carico).

L'installazione dell'apparecchio deve garantire un facile accesso per la pulizia dell'apparecchio stesso.

Si proibisce l'installazione in stanze piccole o in camere da letto. E' vietato installare IL PRODOTTO in locali a rischio incendio, in ambienti con atmosfera esplosiva.

Tutte le leggi locali e nazionali e le norme europee devono essere soddisfatte nell'installazione dell'apparecchio.

Si ricorda che il peso del locale in cui sarà installato il prodotto dovrà resistere al peso del prodotto più il peso dell'acqua al suo interno.

Il locale in cui verrà fatto funzionare il prodotto dovrà essere privo di umidità e salsedine.

Un'elevata umidità o salsedine può comportare la comparsa di ruggine o fenomeni di corrosione che non saranno riconosciuti in garanzia.

### TRASPORTO E STOCCAGGIO

#### Trasporto

Il corpo dell'apparecchio deve sempre essere movimentato in posizione verticale.

Si deve porre particolare attenzione affinché le parti delicate siano preservate da urti meccanici che ne compromettano l'integrità ed il corretto funzionamento.

#### Stoccaggio

Lo stoccaggio del prodotto deve essere effettuato in locali privi di umidità e non deve essere esposto alle intemperie.

L'azienda non ritiene responsabile di danni causati a pavimentazioni in legno o altri materiali.

E' sconsigliato conservare il prodotto in magazzino per periodi di tempo eccessivamente prolungati.

#### Riempimento dell'impianto

Prima di installare il prodotto si consiglia di effettuare un lavaggio accurato di tutte le tubazioni costituenti l'impianto per rimuovere eventuali residui che potrebbero comprometterne il buon funzionamento.

Completati tutti i collegamenti idraulici si procede al riempimento dell'impianto: aprire tutti gli sfiati; aprire il rubinetto di riempimento controllando eventuali perdite; chiudere il rubinetto di carico e le valvole di sfiato; avviare la pompa più volte per eliminare eventuali sacche d'aria.

**Attenzione:** Lo scarico della valvola di sicurezza deve essere convogliato in un pozzetto per poter scaricare l'acqua calda in uscita quando si verifica l'intervento della valvola stessa.

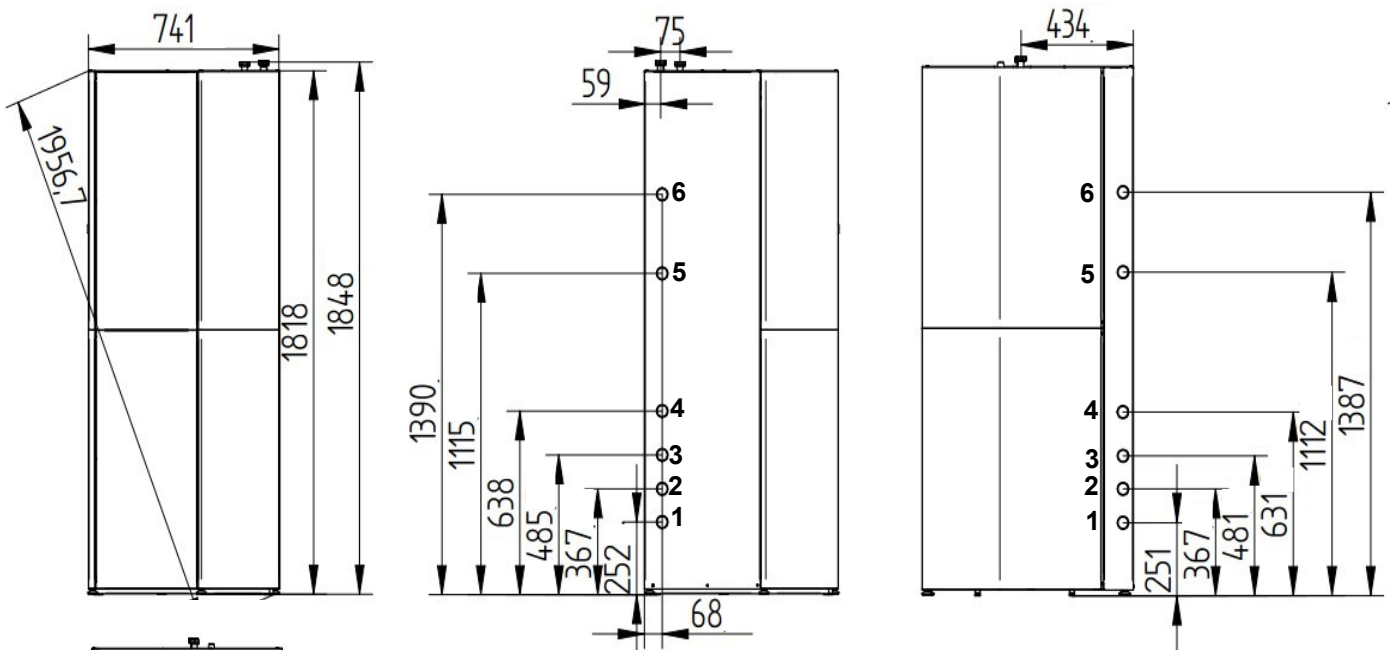
# SMARTSOLUTION 400

## Informazioni per il corretto smaltimento del prodotto



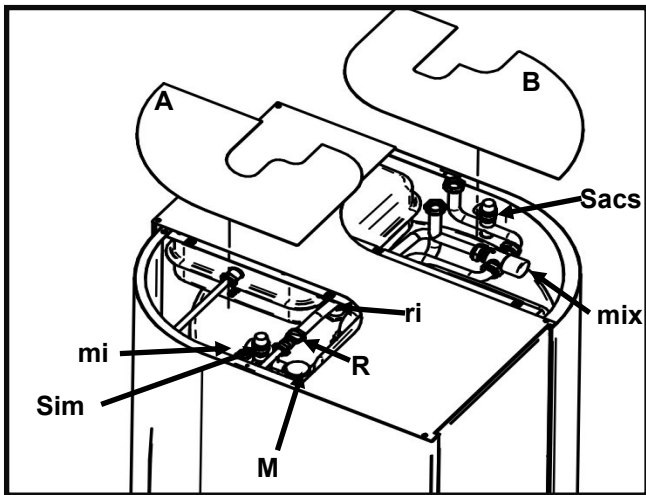
A fine vita utile il prodotto non deve essere smaltito assieme ai rifiuti urbani ma dovrà essere smaltito nel rispetto dell'ambiente e delle normative vigenti in materia. Dovrà essere consegnato presso idonei centri di raccolta differenziata di rifiuti elettronici spesso predisposti dalle amministrazioni comunali. Smaltire in modo corretto, oltre a non inquinare l'ambiente, favorisce il recupero e il riciclo dei materiali

## Caratteristiche tecniche



1	Collegamento Serpentino Secondario 1" M
2	Collegamento massa inerziale puffer 1" M
3	Collegamento Serpentino Secondario 1" M
4	Collegamento massa inerziale puffer 1" M
5	Collegamento massa inerziale puffer 1" M
6	Collegamento massa inerziale puffer 1" M
7	Collegamento mandata impianto 1" F
8	Collegamento ritorno impianto 1" F
9	Collegamento ACS fredda 1" F
10	Collegamento ACS miscelata 1" F
Spessore isolamento: 50 mm	
Capacità puffer: 400 litri	
Pressione massima puffer: 3 bar	
Pressione massima ACS: 6 bar	
Temperatura massima: 95°C	

## Ispezioni

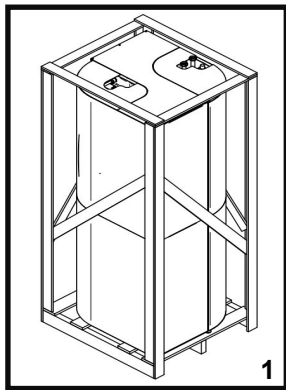


**1:** Sollevare il pannello estetico **A**, sarà possibile accedere al manometro **M**, al rubinetto di reintegro **R**, alla valvola di sicurezza lato impianto **Sim**, ed ai due collegamenti di mandata impianto **mi** e ritorno impianto **ri**.

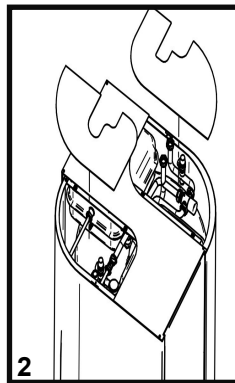
**2:** Sollevando il pannello estetico **B**, sarà possibile accedere alla miscelatrice **mix** lato sanitario ed alla ed alla valvola di sicurezza lato ACS **Sacs**.

I due pannelli **A** e **B** sono fissati tramite magneti, non risulta necessario nessun utensile per la loro rimozione.

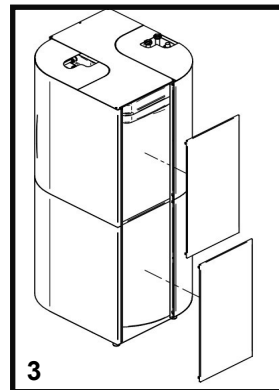
## Disimballo e smontaggio estetiche removibili



**1.** Rimuovere il prodotto dal suo imballo di spedizione senza danneggiare pannelli estetici.

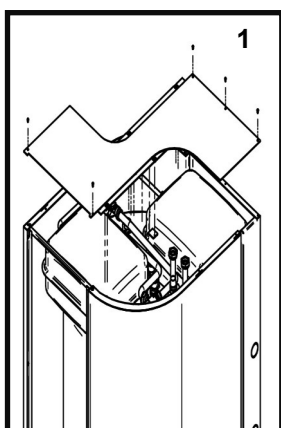


**2.** Rimuovere i pannelli di ispezione superiore, non si necessita di nessun utensile.

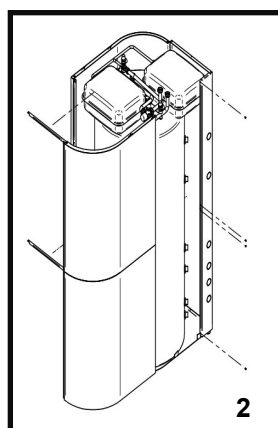


**3.** Sollevare leggermente i pannelli frontali per disancorarli, ora è possibile tirarli a se per rimuoverli

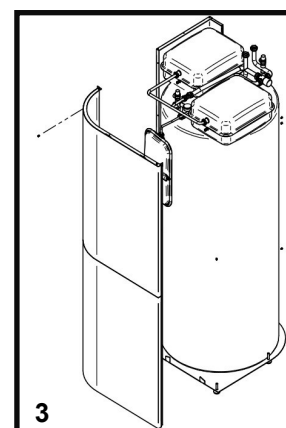
## Rimozione estetiche in caso di intervento



**1.** Rimuovere viti di ancoraggio come in figura, ora è possibile rimuovere il top del prodotto.



**2.** Rimuovere viti di ancoraggio come in figura, sollevare leggermente il pannello e tirare frontalmente per rimuoverlo



**3.** Rimuovere viti di ancoraggio come in figura, sollevare leggermente e rimuovere pannello estetico laterale.

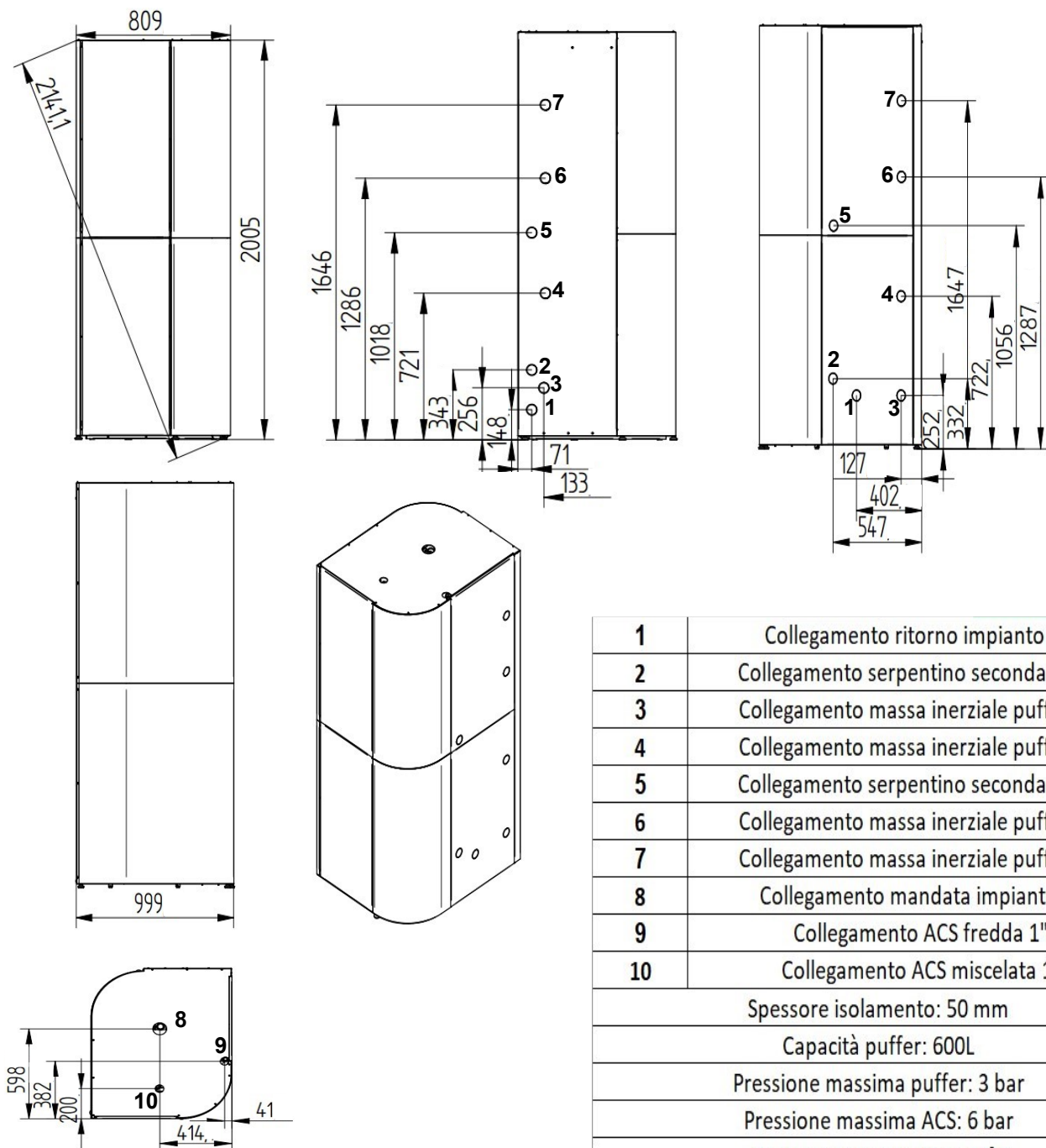
# SMARTSOLUTION 600

## Informazioni per il corretto smaltimento del prodotto



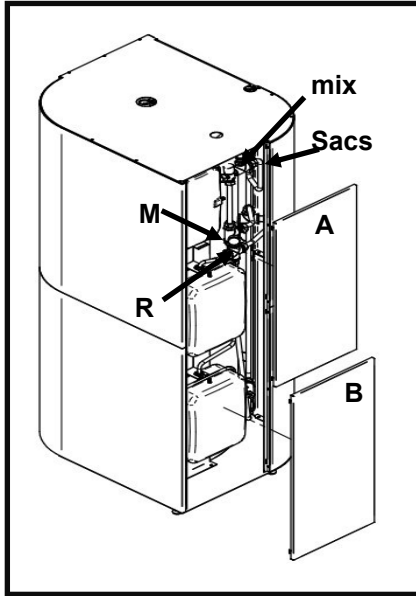
A fine vita utile il prodotto non deve essere smaltito assieme ai rifiuti urbani ma dovrà essere smaltito nel rispetto dell'ambiente e delle normative vigenti in materia. Dovrà essere consegnato presso idonei centri di raccolta differenziata di rifiuti elettronici spesso predisposti dalle amministrazioni comunali. Smaltire in modo corretto, oltre a non inquinare l'ambiente, favorisce il recupero e il riciclo dei materiali

## Caratteristiche tecniche



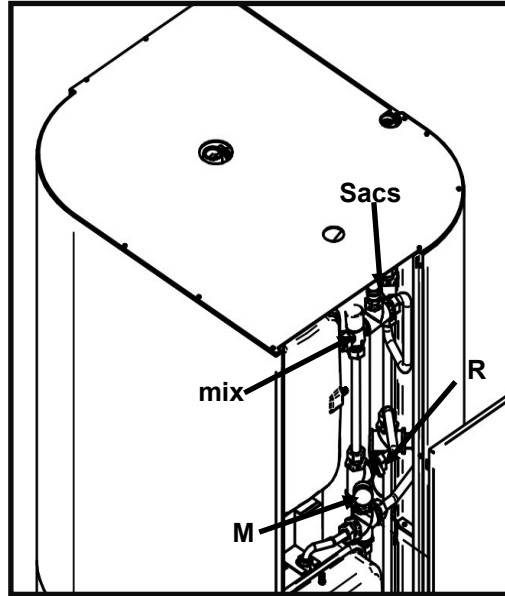
1	Collegamento ritorno impianto 1" M
2	Collegamento serpentino secondario 1" M
3	Collegamento massa inerziale puffer 1" M
4	Collegamento massa inerziale puffer 1" M
5	Collegamento serpentino secondario 1" M
6	Collegamento massa inerziale puffer 1" M
7	Collegamento massa inerziale puffer 1" M
8	Collegamento mandata impianto 1" F
9	Collegamento ACS fredda 1" F
10	Collegamento ACS miscelata 1" F
Spessore isolamento: 50 mm	
Capacità puffer: 600L	
Pressione massima puffer: 3 bar	
Pressione massima ACS: 6 bar	
Temperatura massima: 95°C	

## Ispezioni

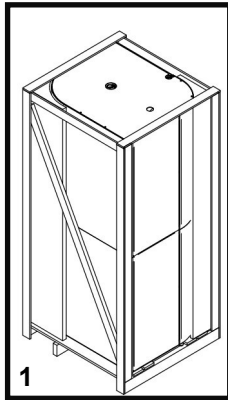


Sollevando i pannelli estetici **A e B**, sarà possibile accedere al manometro **M**, al rubinetto di reintegro **R**, alla valvola miscelatrice **mix** lato sanitario ed alla valvola di sicurezza lato ACS **Sacs**.

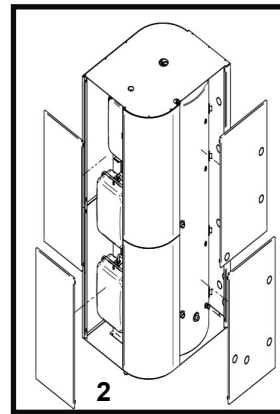
I due pannelli **A e B** sono fissati tramite incastri, non risulta necessario nessun utensile per la loro rimozione.



## Disimballo e smontaggio estetiche

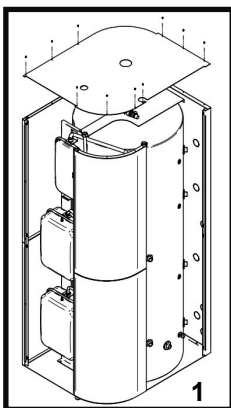


**1.** Rimuovere il prodotto dal suo imballo di spedizione senza danneggiare componenti estetiche.

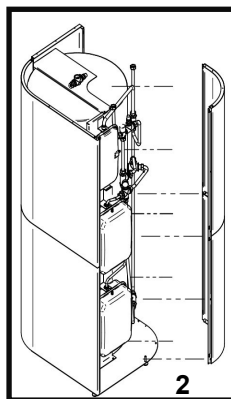


**2.** Rimuovere i pannelli di ispezione frontali ed i pannelli laterali, non si necessita di nessun utensile.

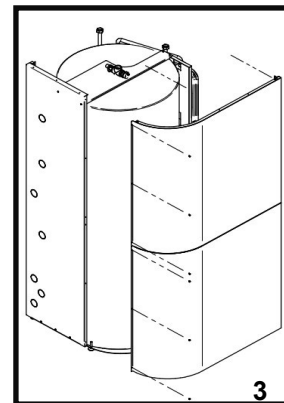
## Rimozione estetiche in caso di intervento



**1.** Rimuovere viti di ancoraggio come in figura, ora è possibile rimuovere il top del prodotto.



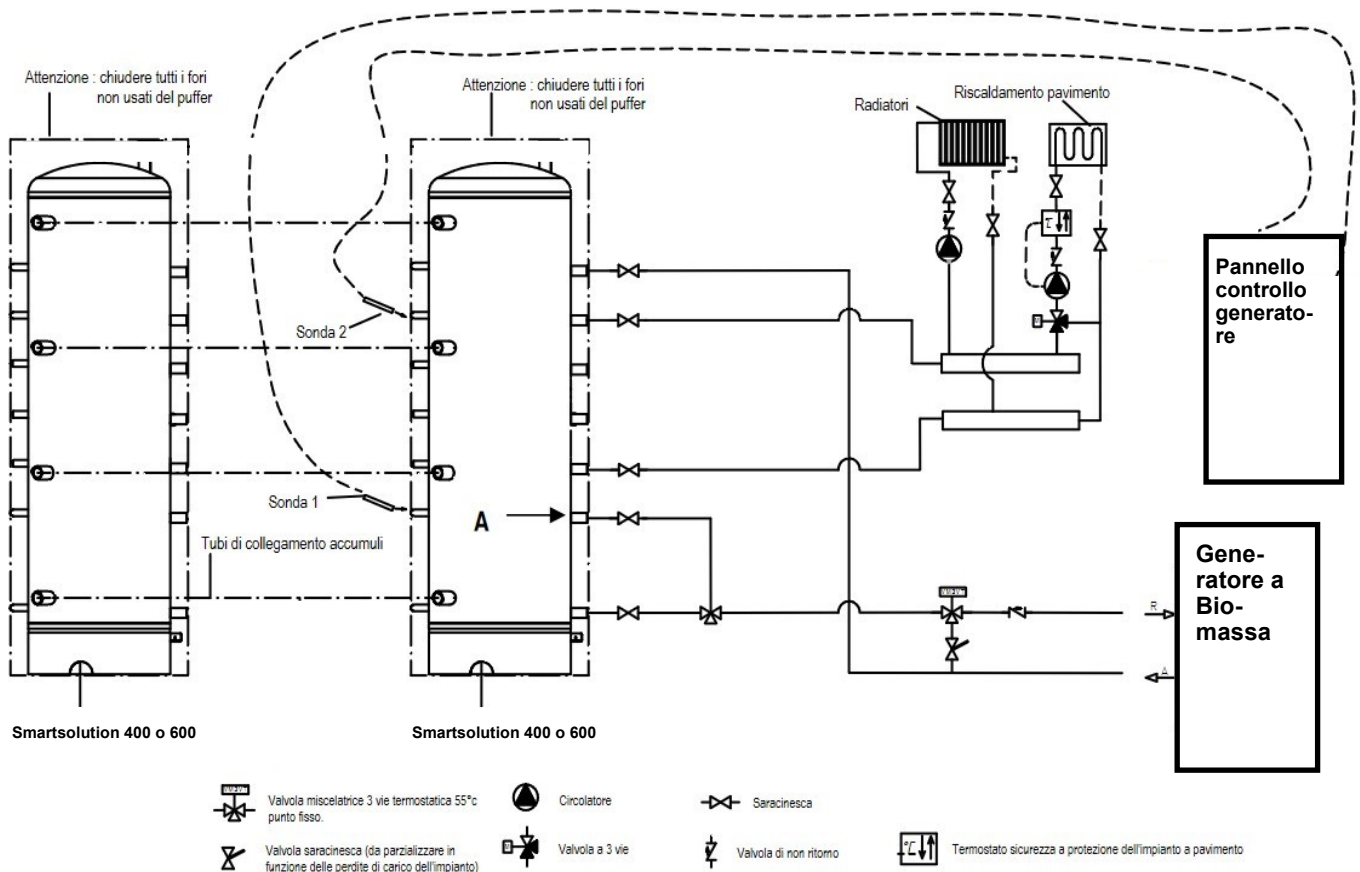
**2.** Rimuovere viti di ancoraggio sulla base, tirare frontalmente per rimuovere il pannello



**3.** Rimuovere viti di ancoraggio come in figura, sollevare leggermente il pannello e tirare frontalmente per rimuoverlo



## Schema di collegamento Smartsolution con generatore a biomassa

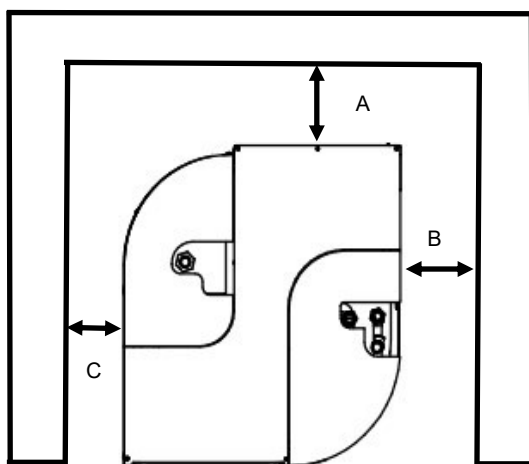


ATTENZIONE: L'accensione e lo spegnimento della caldaia possono essere gestiti dal pannello comandi della caldaia stessa (a tal proposito vedi il libretto istruzioni installazione, uso e manutenzione della caldaia). Nel caso di integrazione con lo scambiatore solare è obbligatorio collegare quest'ultimo al suo serpentino dedicato (serpentino secondario).

## REGOLAZIONE DELLA TEMPERATURA DELL'ACQUA CALDA SANITARIA

Per la regolazione della temperatura dell'acqua calda sanitaria, accedere alla valvola miscelatrice anti-scottamento attraverso i pannelli di ispezione, rimuovere il cappuccio della valvola e regolare la temperatura in base alle proprie esigenze.

## DISTANZE DI INSTALLAZIONE



Smartsolution 400 o 600

A	200 mm
B	1000mm
C	1000mm

## **- CONDIZIONI DI GARANZIA**

L'acquirente è titolare dei diritti previsti dalla legislazione nazionale che disciplina la garanzia dei beni di consumo. Il venditore pertanto garantisce l'acquirente contro i difetti di conformità che si manifestano entro il termine di 2 anni dalla data di acquisto. In presenza di difetti di conformità entro i 2 anni dall'acquisto, il venditore si impegna a riparare/sostituire il prodotto. Il ripristino della conformità del prodotto verrà effettuata dal venditore entro un lasso di tempo ragionevole, tenendo conto della natura del prodotto, dello scopo per il quale è stato acquistato e delle modalità da adottare per ripristinare la conformità. Il diritto alla risoluzione di eventuali non conformità non è applicabile nelle seguenti situazioni:

- mancata osservanza delle prescrizioni di installazione e di impiego;
- cause accidentali e negligenza dell'acquirente;
- modifiche o riparazioni effettuate da personale non autorizzato;
- manutenzione non appropriata;
- funzionamento o immagazzinamento al di fuori delle condizioni ambientali specificate per il prodotto;
- impiego in unione ad accessori non commercializzati dal venditore e/o di parti non progettate per essere impiegate con il prodotto.

Sono escluse le parti e i materiali soggetti a usura e ad ogni manomissione. Sono escluse opere murarie di qualsiasi genere, comprese quelle di smontaggio e di rimontaggio dello stesso. Il tagliando di garanzia deve essere compilato online sul sito WWW.MORETTIDESIGN.IT durante la fase di registrazione del prodotto. Nel caso non fosse possibile, per qualsiasi motivo, effettuare la registrazione online, utilizzare il tagliando allegato al manuale ed inviarlo via e-mail all'indirizzo [info@morettidesign.it](mailto:info@morettidesign.it) entro 8 giorni dalla data di acquisto debitamente compilato. Moretti Design declina ogni responsabilità per errato montaggio o manomissioni e interventi non autorizzati.

### **Non sono coperti da garanzia:**

Vetri  
Guarnizioni  
La verniciatura  
Maniglie e pomelli  
Rivestimenti in metallo  
Resistenza di accensione  
Fusibili  
Raccorderia di collegamento  
Parti soggette ad usura  
Miscelatrice anti-scottamento  
Vasi espansione  
Manometro  
Valvole di sicurezza

### **La garanzia non copre i danni causati da:**

Montaggio degli apparecchi non eseguiti a regola d'arte e in modo non conforme alle normative o da un uso dell'apparecchio e dei suoi componenti difforme da quanto indicato nel manuale d'uso.

Fulmini e/o sbalzi di corrente elettrica.

Trasporto o manomissione da parte di personale non autorizzato.

Eventuali danni arrecati da una non adeguata installazione e/o danneggiamento del prodotto e/o mancanze del consumatore.



# MORETTIDESIGN

Moretti fire s.r.l.  
Contrada Tesino 50  
63065 Ripatransone (AP)  
ITALY  
[www.morettidesign.it](http://www.morettidesign.it)

La Moretti Fire s.r.l. non si assume alcuna responsabilità per eventuali errori contenuti in questo opuscolo e si ritiene libera di variare senza preavviso le caratteristiche dei propri prodotti