

MORETTI DESIGN

WOOD



MANUALE UTENTE

STUFA A LEGNA

INDICE

1 - Informazioni generali	4
2 - Avvertenze	5
3 - Distanze di sicurezza	5
4 - Installazione	6
4.1 - Realizzazione canna fumaria	6
4.2 - Collegamento della stufa alla canna fumaria	9
5 - Combustibili ammessi	10
6 - Istruzioni per un utilizzo sicuro della stufa	10
7 - Utilizzo della stufa	10
7.1 - Combustione	10
7.2 - Prima accensione	11
7.3 - Accensioni successive	11
7.4 - Pulizia del vetro	11
7.5 - Rimozione delle ceneri	11
8 - Pulizia e manutenzione	12
9 - Smaltimento	12
9.1 - Imballo	12
9.2 - Smaltimento della stufa	12
10 - Condizioni di garanzia	13
11 - Dati tecnici	14
12 - Schede tecniche e Ingombri	14
13 - Montaggio estetiche modello ELEGANCE WOOD ALL STYLE	19
14 - Montaggio estetiche modello ERGONOMIC WOOD GLASS	20
15 - Montaggio estetiche modello ALADINO WOOD ALL STYLE	21
16 - Montaggio estetiche modello CLESSIDRA WOOD ALL STYLE	23

1 - INFORMAZIONI GENERALI

Le stufe serie WOOD di MORETTI DESIGN sono state ideate e realizzate per essere fonte di riscaldamento all'interno di ambienti residenziali.

L'estrema cura del design e la straordinaria qualità artigianale, unite alla spettacolare unicità della fiamma sviluppata dalla legna, rendono le stufe MORETTI DESIGN un elegante complemento d'arredo capace di valorizzare con la sua estetica qualsiasi ambiente.

Le stufe sono state progettate per la combustione di legna per il riscaldamento di ambienti interni. Il riscaldamento dell'aria avviene per convezione naturale e per irraggiamento. In questo modo la stufa è in grado di riscaldare rapidamente anche stanze molto fredde.

Il principio di riscaldamento a convezione naturale fa sì che l'aria dell'ambiente entri nella parte inferiore della stufa e venga riscaldata nello spazio di convezione costituito da un rivestimento a doppio guscio; il flusso d'aria viene poi reimpresso nell'ambiente attraverso i fori situati nella parte superiore della stufa, senza l'ausilio di ventilatori.

Il calore generato per irraggiamento è invece quello rilasciato nell'ambiente direttamente dalle superfici della stufa. La più grande fonte di calore per irraggiamento è la superficie vetrata.

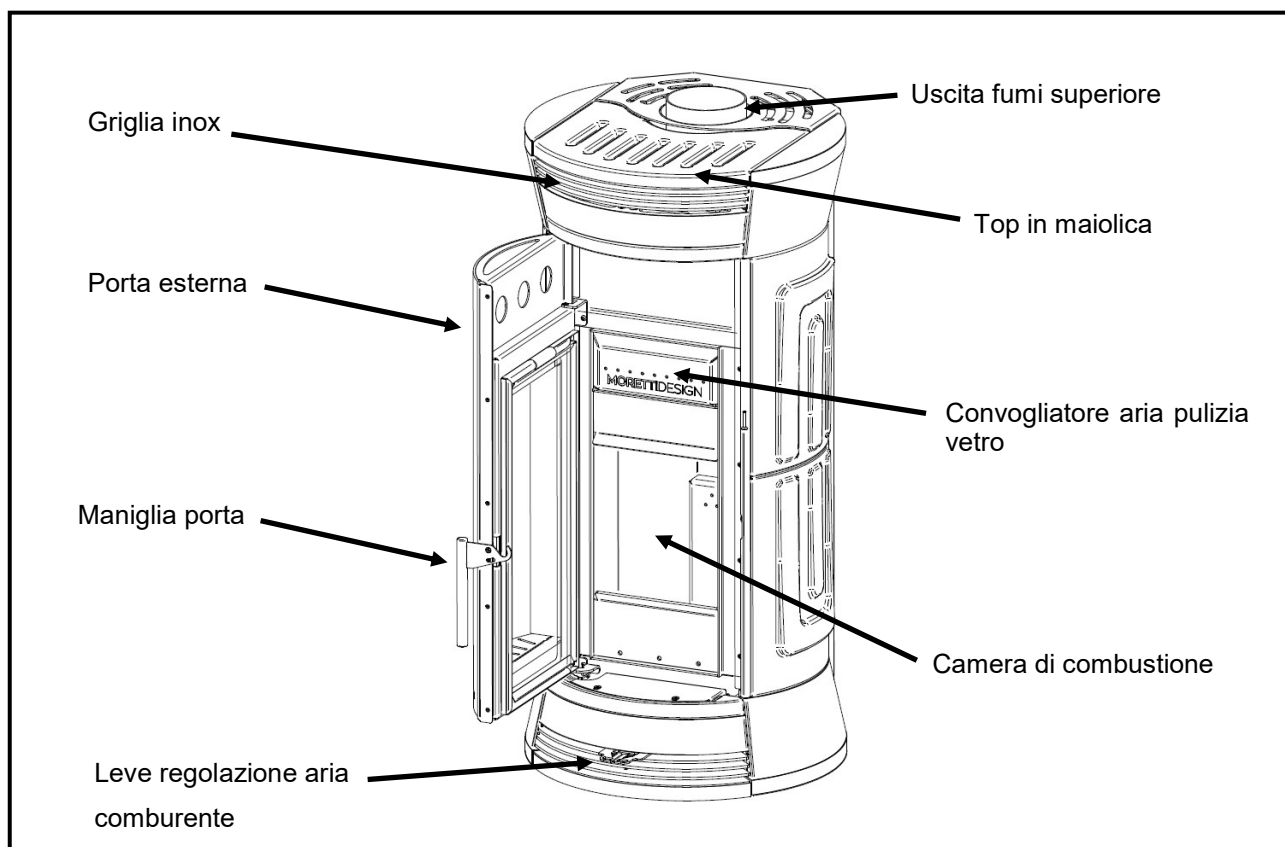
Le stufe sono realizzate con una struttura in acciaio, mentre l'interno della camera di combustione è in vermiculite e mattoni refrattari. Le superfici esterne sono invece in acciaio, maiolica e vetro.

Lo sportello è realizzato utilizzando un doppio vetro: quello interno è un vetro ceramico resistente alle alte temperature e agli shock termici; quello esterno è un vetro "magico" che si illumina alla comparsa della fiamma, restando invece nero alla vista quando la fiamma è spenta.

Sul fondo della camera di combustione è presente una griglia in ghisa, al di sotto della quale vi è un vano per la raccolta della cenere.

Per permettere un ingresso ottimale di aria comburente nella camera di combustione, sono presenti ingressi di aria primaria e aria secondaria: l'aria primaria è necessaria per l'accensione e il suo passaggio avviene attraverso la griglia di ghisa; l'aria secondaria scorre sul vetro e sopra la griglia e crea un effetto autopulente per il vetro; l'aria secondaria, inoltre, passa nella parte superiore della stufa e brucia i gas incombusti.

L'apparecchio viene fornito con le parti estetiche in maiolica non montate, ma contenute in apposito imballo al fine di meglio preservarle per il trasporto. Per il montaggio delle maioliche, seguire le istruzioni riportate nella sezione dedicata del presente manuale.



2 - AVVERTENZE

Nel presente manuale vengono fornite informazioni utili per l'installazione, il funzionamento e la manutenzione della stufa, così da permetterne un utilizzo corretto e sicuro. La invitiamo pertanto a leggere il manuale con estrema accuratezza, prestando particolare attenzione alle avvertenze di seguito riportate.

Il manuale è parte integrante della stufa, si raccomanda di conservarlo con cura e di tenerlo sempre nelle vicinanze dell'apparecchio per una rapida consultazione, quando necessario. In caso di smarrimento o di danneggiamento, chiederne copia al proprio rivenditore.

Le stufe a legna MORETTI DESIGN sono realizzate secondo le indicazioni contenute nella normativa europea di prodotto (EN 13240:2007), utilizzando componenti di assoluta qualità.

L'installazione e la manutenzione della stufa devono essere effettuate da personale qualificato secondo le normative di legge (DM 22 gennaio 2008, n. 37). Tutti i regolamenti locali, inclusi quelli riferiti a norme nazionali ed europee, devono essere rispettati nell'installazione e nell'uso dell'apparecchio.

Le indicazioni contenute nel presente manuale devono essere scrupolosamente rispettate al fine di garantire un uso sicuro della stufa. L'azienda produttrice non è responsabile per danni procurati a persone, animali o cose derivanti da un errato uso dell'apparecchio o dal mancato rispetto, da parte del cliente o dell'installatore, delle indicazioni, degli obblighi e dei divieti stabiliti dalle leggi applicabili.

L'installatore si assumerà l'intera responsabilità dell'installazione definitiva e del conseguente buon funzionamento della stufa.

È vietato effettuare qualsiasi tipo di modifica all'apparecchio senza la previa autorizzazione del produttore. Utilizzare solo parti di ricambio originali e raccomandate dal costruttore.

La stufa non va utilizzata come inceneritore o in qualsiasi altro modo diverso da quello per cui è stata concepita. Nessun altro combustibile al di fuori di quelli espressamente consigliati nel presente manuale deve essere utilizzato. Non usare combustibili liquidi.

È vietato l'uso della stufa da parte di bambini o di persone con capacità fisiche, sensoriali e mentali ridotte, a meno che non vengano supervisionate ed istruite nell'uso dell'apparecchio da una persona responsabile per la loro sicurezza. I bambini devono essere controllati per assicurarsi che non giochino con l'apparecchio.

Ogni stufa reca una targhetta identificativa, contenente i dati tecnici e il numero di matricola, come quella riportata di seguito.

A 8 WOOD CLESSIDRA ALL STYLE			
APPARECCHIO PER RISCALDAMENTO DOMESTICO ALIMENTATO A CIOCCHI DI LEGNO			
Moretti fire s.r.l.	POTENZA TERMICA INTRODotta MASSIMA	6,66	kW
	POTENZA TERMICA NOMINALE	5,48	kW
C.da Tesino 50	RENDIMENTO A POTENZA NOMINALE	82,32	%
Ripatransone 63065 (AP)	CO (13% O ₂) A POTENZA NOMINALE	608,00	mg/m ³
ITALY	TEMPERATURA GAS DI SCARICO	206,00	°C
www.morettidesign.it	PARTICOLATO PRIMARIO (13% O ₂)	27,2	mg/m ³
EN 13240:2001	NOx (13% O ₂) A POTENZA NOMINALE	80,80	mg/m ³
	OGC (13% O ₂) A POTENZA NOMINALE	31,2	mg/m ³
Distanze minime da materiali infiammabili	DEC. 186	****	
	ECO DESIGN	A+	
LATERALE 500 mm	PESO	135	kg
FRONTALE -			
POSTERIORE 200 mm	KIWA CERMET ITALIA S.P.A.	N.B. 0476	
SUPERIORE -	KIWA CERMET ITALIA S.P.A.	N.B. 0476	
LEGGERE E SEGUIRE LE ISTRUZIONI D'USO	DOP N°	CLAW8AS2019	
	CERTIFICATO N°	2004090	
Usare solo combustibili raccomandati		Combustibile raccomandato: CIOCCHI DI LEGNO	

3 - DISTANZE DI SICUREZZA

Quando una stufa viene installata in prossimità di sostanze infiammabili di classe B, C1 e C2, la distanza di sicurezza dal lato anteriore (come anche dalle superfici vetrate) deve essere di 800 mm, la distanza di sicurezza posteriore di un minimo di 200 mm e la distanza di sicurezza laterale di almeno 500 mm.

Nel caso la stufa venga installata in un stanza con sostanze infiammabili di classe C3, le misure indicate sopra devono essere raddoppiate.

Le corrette distanze di sicurezza per l'installazione sono riportate sulla targhetta di ogni prodotto. Nella tabella 1 sono indicati alcuni materiali con le rispettive classi di appartenenza.

Grado di infiammabilità	Materiali da costruzione
A - Non infiammabile	Granito, arenaria, Calcestruzzo fortemente poroso, mattoni, piastrelle di ceramica, intonaci speciali
B - Quasi infiammabile	Legno-cemento
C1 - Difficilmente infiammabile	Legno compensato, formica
C2 - Mediamente infiammabile	Truciolato, sughero, gomma,
C3 - Facilmente infiammabile	Polistirolo, poliuretano, fibre di legno

Tabella - Informazioni riguardanti i gradi d'infiammabilità di alcuni materiali.

4 - INSTALLAZIONE

L'installazione dell'apparecchio deve avvenire ad opera di personale qualificato e nel rispetto di tutte le normative europee, nazionali e dei regolamenti locali attualmente in vigore. Per una corretta installazione rispettare le indicazioni fornite di seguito:

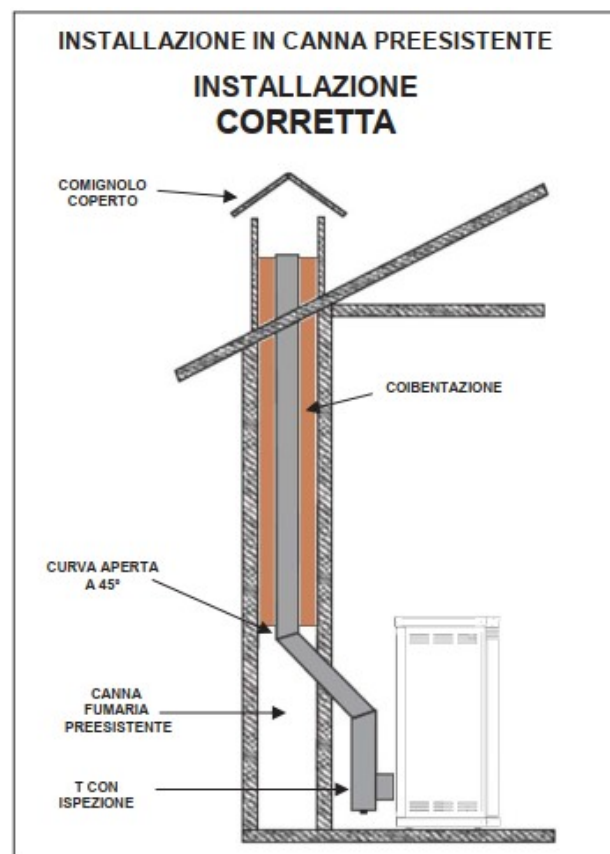
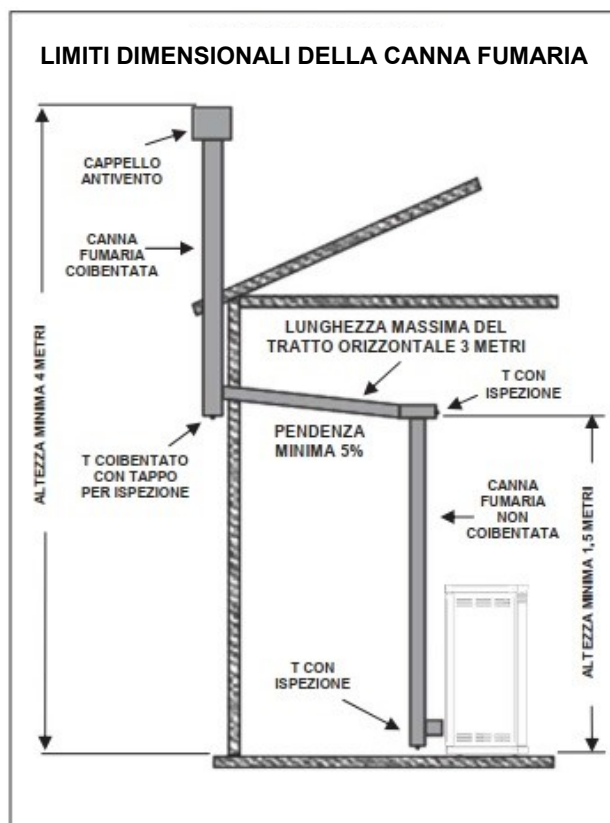
- La stufa deve essere installata su un pavimento avente adeguata capacità di carico. Il peso della stufa è riportato sull'etichetta argentata adesiva incollata nella parte posteriore dell'apparecchio. Nel caso in cui il peso fosse eccessivo rispetto alla capacità di carico del pavimento, provvedere all'installazione di una piastra di distribuzione del peso.
- Se la stufa viene installata in una stanza con pavimento infiammabile, sotto l'apparecchio deve essere posta una piastra di materiale non infiammabile le cui dimensioni eccedano quelle della base della stufa di 30 cm sulla parte frontale e di 10 cm sugli altri tre lati. La piastra deve avere uno spessore minimo di 2 mm.
- La stanza in cui verrà installata la stufa deve essere arieggiata con una quantità di aria fresca sufficiente a reintegrare l'aria bruciata durante la combustione. Per questo nelle vicinanze della stufa va realizzata una presa d'aria verso l'esterno dell'abitazione avente superficie minima pari a 200 cm². La presa d'aria va protetta da una griglia che deve essere realizzata in modo tale da non poter essere ostruita.
- L'ingresso dell'aria comburente può essere collegato anche direttamente all'esterno, per migliorare l'approvvigionamento dell'aria e per evitare fuoriuscite di fumo nell'ambiente interno in caso di ritorno di vento in canna fumaria.
- Nell'installazione della stufa devono essere previsti spazi adeguati a consentire le normali operazioni di manutenzione e pulizia e l'accesso alla canna fumaria.

4.1 - Realizzazione canna fumaria

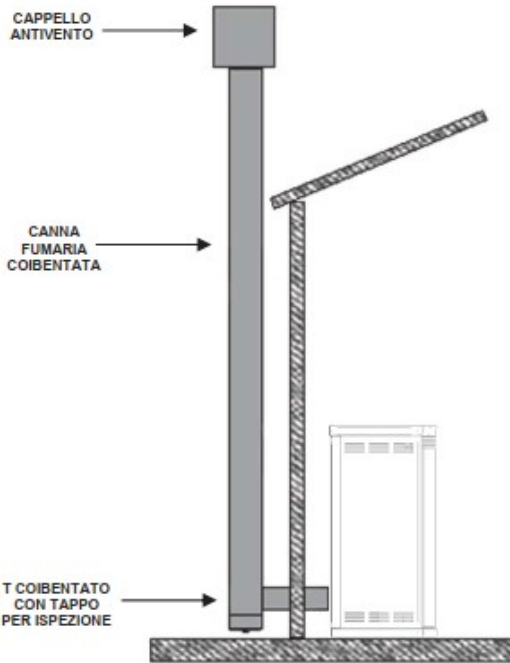
La stufa deve essere collegata ad una canna fumaria con un tiraggio non inferiore a 12 Pascal. L'installatore o il tecnico autorizzato alla manutenzione deve appurare che la canna fumaria e il collegamento alla stessa siano effettuate in modo corretto, secondo quanto previsto dalle normative di settore (UNI 10683 e UNI EN 13501-1).

La stufa deve avere una canna fumaria a sé dedicata: è vietato collegare la stufa ad una canna fumaria già al servizio di un altro apparecchio.

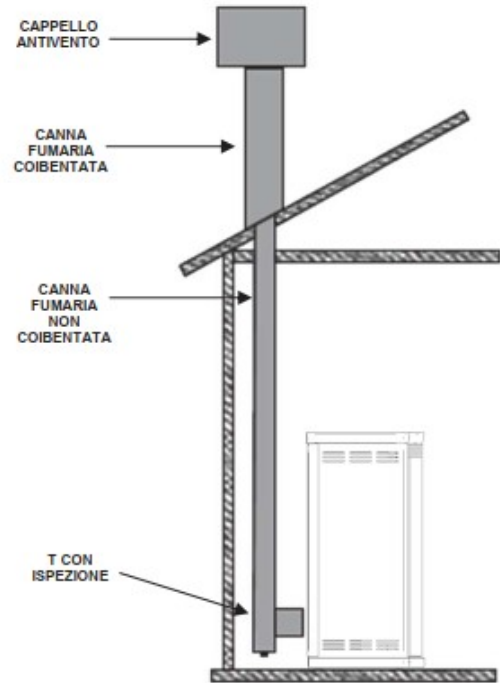
Di seguito sono riportati alcuni esempi relativi a installazioni della canna fumaria.



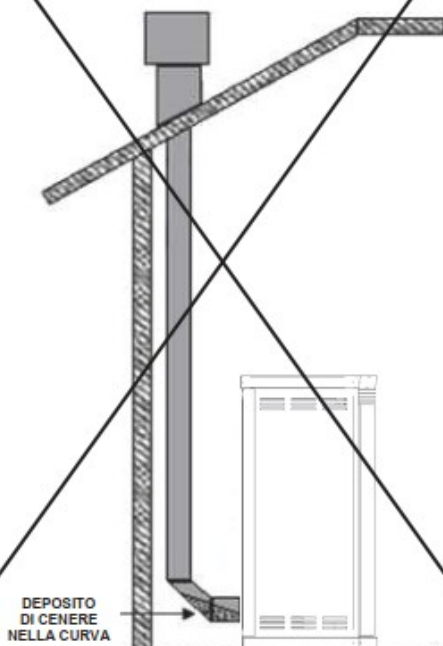
**CANNA FUMARIA ESTERNA
INSTALLAZIONE
CORRETTA**



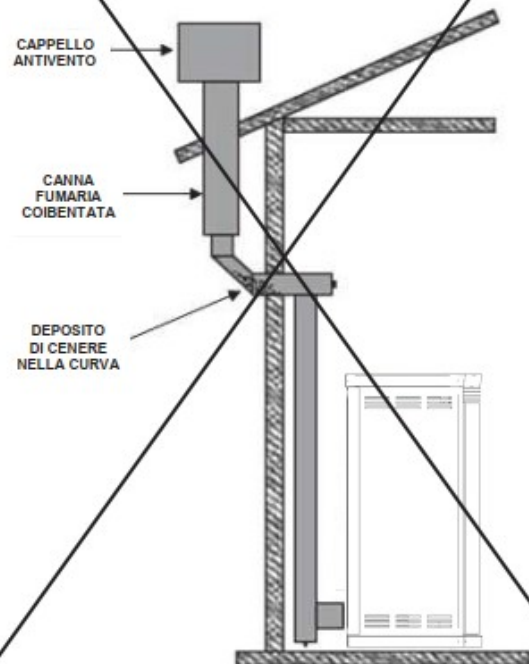
**CANNA FUMARIA ALL'INTERNO
INSTALLAZIONE
CORRETTA**

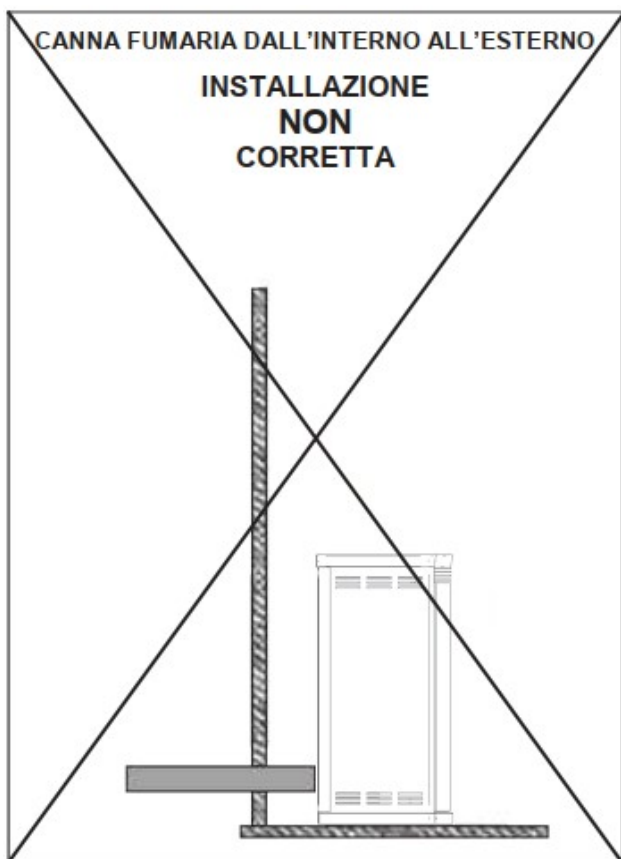


**CANNA FUMARIA SENZA T
INSTALLAZIONE
NON
CORRETTA**

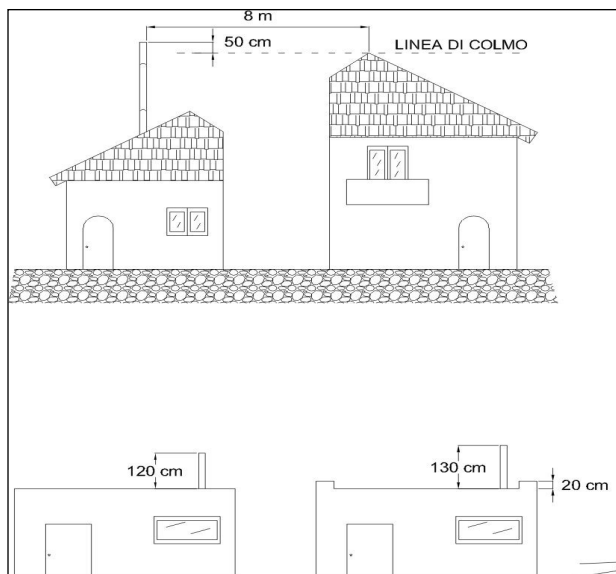


**CANNA FUMARIA DALL'INTERNO ALL'ESTERNO
INSTALLAZIONE
NON
CORRETTA**





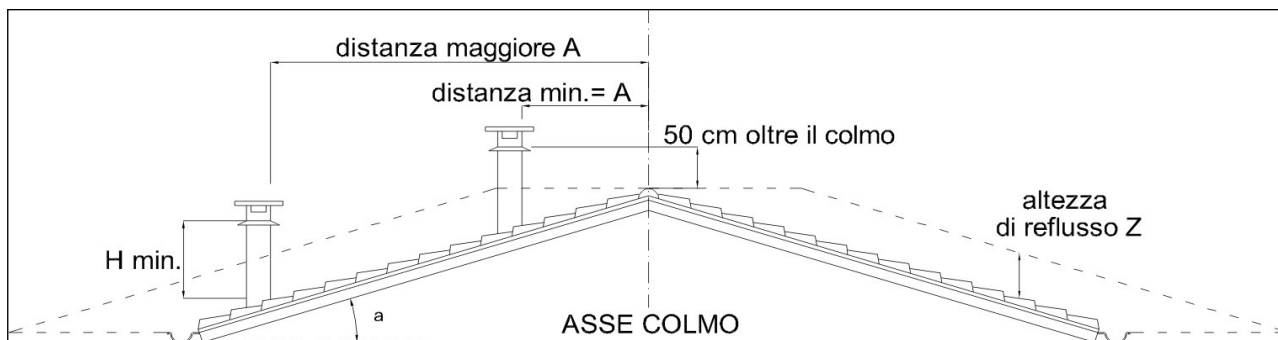
Per il collegamento alla canna fumaria si consiglia l'utilizzo di tubi in acciaio inox attinenti alle normative vigenti, privi di riduzioni, e con un'inclinazione massima di 45°. Si raccomanda di non utilizzare materiali metallici flessibili e/o fibrocemento.



Le parti esterne della canna fumaria devono essere obbligatoriamente coibentate, onde evitare fenomeni di condensa e la formazione di creosoto sulle pareti interne della canna, che a lungo andare ne riducono la sezione e quindi la capacità di evacuazione dei fumi.

La canna fumaria va realizzata utilizzando tubi in acciaio inox coibentato con materiale resistente alle alte temperature.

Deve essere mantenuto il più possibile un andamento verticale riducendo al minimo le curve (inclinazione massima 45°) ed evitando strozzature e cambi di sezione in grado di produrre turbolenze e perdite di carico.



α	A	H	Z
Inclinazione tetto	Distanza tra asse del tetto (colmo) e lato a monte del comignolo	Altezza minima sbocco dal tetto (h minimo)	Altezza zona di reflusso
15°	1,85 m	1,00 m	0,50 m
30°	1,50 m	1,30 m	0,80 m
45°	1,30 m	2,00 m	1,50 m
60°	1,20 m	2,60 m	2,10 m

La canna fumaria deve avere sezione preferibilmente rotonda al fine di ridurre al minimo le perdite di carico e facilitare l'evacuazione dei fumi di combustione. Nel caso in cui si utilizzasse un condotto a sezione quadrata o rettangolare, gli spigoli devono essere arrotondati con rapporto tra i lati pari a 1,5.

Le pareti interne devono essere lisce ed impermeabili onde evitare il deposito di materiali incombusti e l'assorbimento della condensa.

Deve essere evitato il contatto fra la canna fumaria e materiali infiammabili o combustibili, o mediante l'utilizzo di idonei materiali isolanti o attraverso la creazione di un'intercapedine d'aria.

È estremamente importante verificare l'uscita della canna fumaria sul tetto. In tal senso, si faccia riferimento alle figure e alla tabella di pagina 7.

4.2 - Collegamento della stufa alla canna fumaria

Le stufe a legna MORETTI DESIGN prevedono la possibilità di allaccio della canna fumaria sia superiormente che posteriormente (si vedano le figure sotto).

Di fabbrica, su una delle due uscite è già installato un boccaglio (maschio) per l'innesto del tubo di collegamento alla canna fumaria, mentre l'altra uscita è chiusa da una piastra rettangolare.

Sulle estetiche esterne (superiore e posteriore), sono invece presenti dei prefori circolari in corrispondenza delle uscite dei fumi

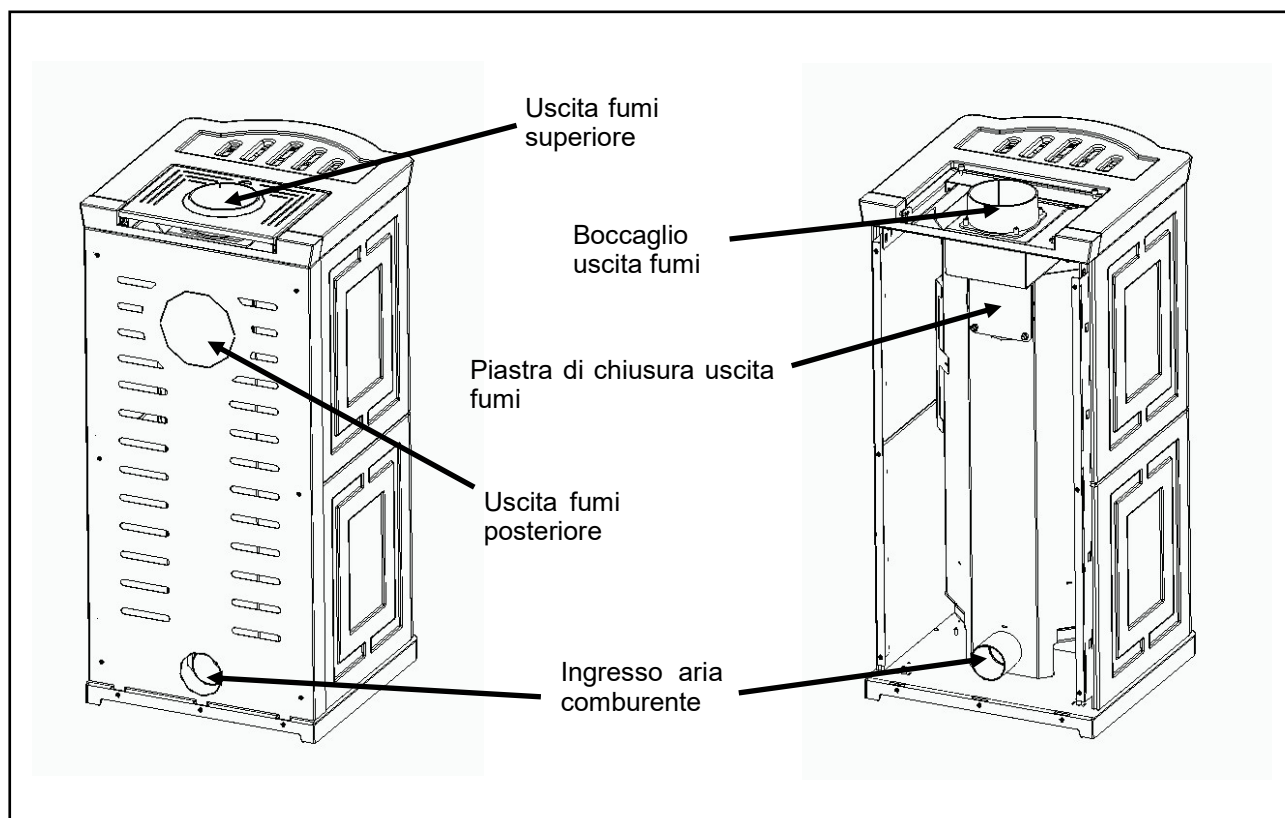
Per collegare la canna fumaria, procedere come segue:

- rompere il preforo presente sull'estetica in corrispondenza dell'uscita fumi che si desidera utilizzare (superiore o posteriore);
- Eventualmente, smontare il boccaglio di allaccio alla canna fumaria e posizionarlo sull'uscita desiderata;
- usare la piastra metallica eventualmente smontata per chiudere l'uscita fumi inutilizzata.

È importante accertarsi che nelle eventuali operazioni di smontaggio e rimontaggio di boccaglio e piastra di chiusura, l'uscita dei fumi non utilizzata sia sempre correttamente chiusa, onde evitare fuoriuscite di fumo nell'ambiente, e che le guarnizioni siano sempre presenti.

ATTENZIONE: è possibile che di fabbrica il boccaglio sia posizionato sull'uscita posteriore.

ATTENZIONE: è consigliabile effettuare ogni operazione di allaccio alla canna fumaria senza le estetiche in maiolica o vetro montate, onde evitare di danneggiarle.



5 - COMBUSTIBILI AMMESSI

Le stufe sono progettate per l'utilizzo con legna. Per una elevata efficienza è consigliabile l'utilizzo di legna con umidità inferiore al 20%. Per l'essiccazione di legna umida si consiglia lo stoccaggio in un locale ben aerato per un periodo di 2 anni.

Nel caso di utilizzo di tronchetti di legno, essi devono essere conservati in ambiente secco per non comprometterli con una eccessiva umidità. L'utilizzo di legna o di tronchetti eccessivamente umidi portano ad una perdita di efficienza di almeno il 20%, ad un consumo più elevato di combustibile a alla produzione di catrame che riduce ulteriormente l'efficienza della stufa.

6 - ISTRUZIONI PER UN USO SICURO DELLA STUFA

È assolutamente vietato utilizzare liquidi infiammabili per l'accensione e l'utilizzo della stufa. È inoltre proibito bruciare qualsiasi tipo di plastica, legno contenente materiali chimici e altri rifiuti di legno chimicamente trattati. Utilizzare solo i combustibili ammessi elencati nel paragrafo 5.

Alcune superfici della stufa, in particolar modo la zone vetrata frontale, sono soggette a forte surriscaldamento e possono causare gravi ustioni al solo tocco. Si raccomanda pertanto di maneggiare con la massima attenzione la stufa quando accesa o nei minuti immediatamente successivi allo spegnimento.

È proibito appoggiare materiali infiammabili sopra la stufa quando è in funzione o quando è ancora calda, perché possono prendere fuoco e causare un incendio. È proibito appoggiare sopra la stufa qualsiasi tipo di contenitore contenente acqua fredda.

Si raccomanda di essere estremamente prudenti quando si rimuove la cenere calda. Le ceneri calde non devono entrare in contatto con sostanze infiammabili, ad esempio quando sono svuotate in una pattumiera.

Nel caso di incendio della canna fumaria, spegnere immediatamente la fiamma nella stufa chiudendo l'ingresso dell'aria comburente attraverso le apposite leve (si veda paragrafo 6.1), rimuovere le ceneri calde con una paletta e depositarle in un contenitore non infiammabile. Contattare immediatamente i vigili del fuoco.

MORETTI DESIGN non si riterrà responsabile per eventuali danni a persone, animali o cose derivanti da modifiche non autorizzate all'apparecchio o dal mancato rispetto delle indicazioni qui fornite.

7 - UTILIZZO DELLA STUFA

7.1 - Combustione

Per una combustione ottimale è fondamentale che vi sia un sufficiente ingresso di aria comburente all'interno della camera di combustione. Pertanto, è opportuno verificare che la presa d'aria esterna sia presente e non sia ostruita, e che il tubo di ingresso dell'aria comburente sul retro della stufa sia libero da ostruzioni.

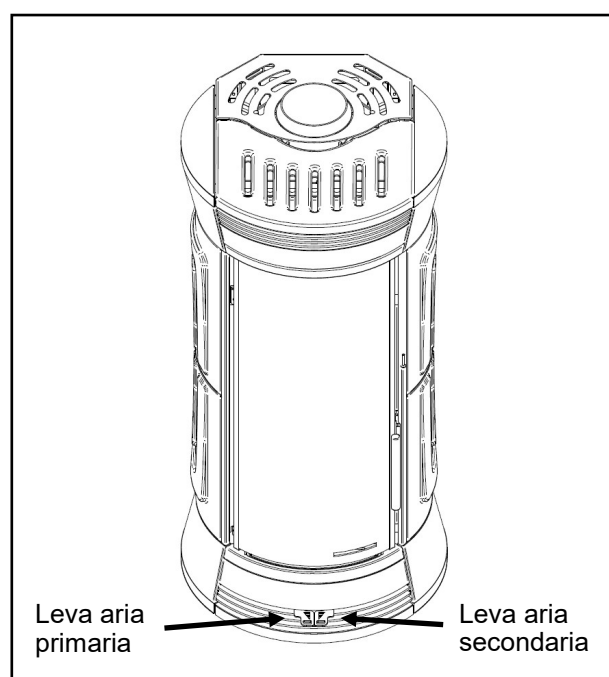
Per una combustione più efficiente, all'interno della camera di combustione sono presenti più ingressi di aria comburente: un ingresso di aria primaria e un ingresso di aria secondaria.

L'aria primaria è fondamentale nella fase di accensione e viene immessa nella parte bassa della camera di combustione; l'aria secondaria viene immessa invece nella parte alta della camera di combustione e serve per migliorare la combustione stessa e aiutare a mantenere pulito il vetro della porta.

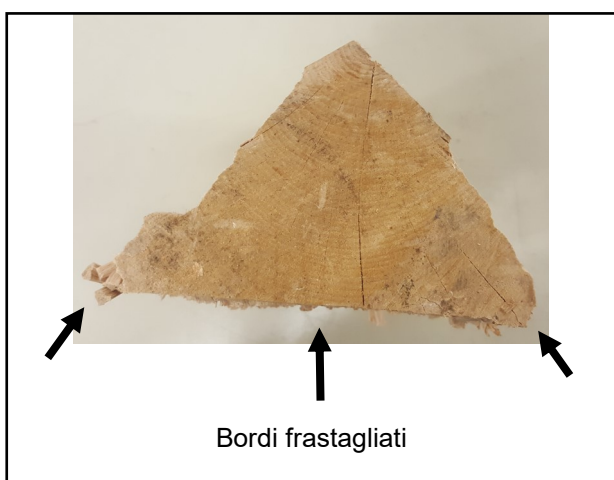
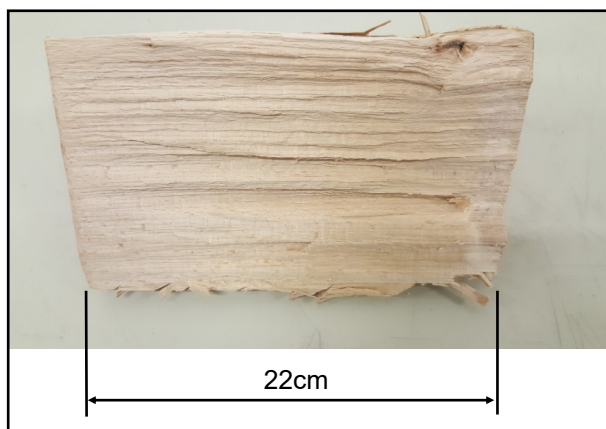
Sia l'aria primaria che l'aria secondaria sono regolabili. Per un'efficiente combustione è fondamentale regolare la giusta quantità di aria nella camera di combustione, così da ridurre anche le emissioni di gas nocivi per l'ambiente. Per regolare al meglio aria primaria e secondaria, agire sulle leve mostrate nella figura sotto.

Per aprire al massimo l'aria, posizionare le leve verso l'esterno della stufa.

Per chiudere al massimo l'aria, posizionare le leve verso il centro della stufa.



L'impostazione esatta delle leve per la regolazione del processo di combustione non può essere determinata in modo univoco. La quantità di aria comburente ottimale è influenzata da una serie di fattori: il tipo e l'umidità del combustibile, il tiraggio della canna fumaria, le condizioni di pressione esterna ecc. Pertanto l'utente deve regolare il processo di combustione (intensità della fiamma e qualità) in base alle condizioni esistenti. Per ottenere il massimo del rendimento occorre posizionare la leva di destra tutta indietro (verso la stufa) per chiudere completamente l'aria primaria e la leva di sinistra tutta avanti per aprire completamente l'aria secondaria. Utilizzare un ciocco del peso di circa 1,5 kg di forma triangolare lungo circa 220 mm con i bordi e la parte di appoggio sul focolare frastagliati (vedi immagini)



7.2 - Prima accensione

La prima accensione della stufa deve essere fatta con legna morbida, in modo che la temperatura salga lentamente. È importante, una volta accesa la stufa, che un fuoco vivo venga mantenuto per almeno un'ora.

In questo arco di tempo, la vernice applicata viene bruciata, stabilizzata e si ottiene l'adeguata robustezza, durezza e resistenza alle abrasioni. Durante questo periodo, la stanza deve essere intensamente ventilata per disperdere le esalazioni. Non toccare la superficie della stufa durante la combustione, la vernice può esserne danneggiata.

7.3 - Accensioni successive

Prima di ogni accensione, pulire la griglia cenere; poi, mettere sulla base della camera di combustione carta stropicciata, trucioli di legno o piccoli tronchi. È possibile utilizzare anche accendifuoco solidi. Non utilizzare mai sostanze infiammabili liquide di tipo "benzina" per accendere.

Posizionare sopra della legna in quantità non superiore a 2 kg. Incendiare la carta o i trucioli e chiudere bene lo sportello.

Per effettuare l'accensione si consiglia di tenere completamente aperte (posizionate verso l'esterno della stufa) sia la leva dell'aria primaria che la leva dell'aria secondaria. Ciò aiuterà a sviluppare prima la fiamma.

Una volta accesa la stufa, per controllare la fiamma, e quindi l'ingresso di aria comburente agire prima sulla leva primaria fino ad eventualmente chiuderla, e in secondo luogo agire sull'aria secondaria. In particolare, l'aria primaria va ridotta al minimo quando la stufa ha raggiunto uno stato di combustione efficiente, e la fiamma va regolata aprendo o chiudendo la leva dell'aria secondaria.

7.4 - Pulizia del vetro

L'uso di combustibile adeguato, un sufficiente ingresso di aria per la combustione (in particolare aria secondaria) e un adeguato tiraggio della canna fumaria, influenzano la conservazione della pulizia del vetro della porta.

In caso di vetro sporco, pulirlo a freddo con detergenti appositi e con un panno morbido che non possa graffiare il vetro stesso.

7.5 - Rimozione delle ceneri

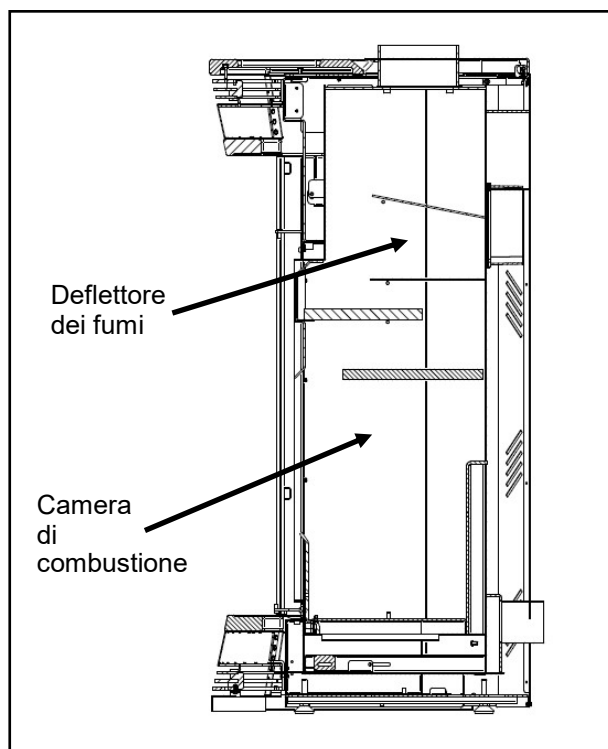
Nel caso in cui la stufa sia in funzione per lungo tempo, si consiglia di movimentare la cenere sopra la griglia così da permetterne la caduta nel cassetto sottostante. Si consiglia inoltre di non lasciare che il cassetto delle ceneri si riempia troppo, cosa che potrebbe ostacolare il passaggio dell'aria sotto la griglia e creare successivi problemi di combustione.

ATTENZIONE: Prima di svuotare il cassetto della cenere, verificare che sia completamente fredda e non contenga resti ancora accesi di combustibile, che potrebbero causare un incendio nella pattumiera. La cenere bruciata può essere utilizzata per compost o come fertilizzante.

8 - PULIZIA E MANUTENZIONE

Almeno una volta al mese, va rimosso il deflettore dei fumi per pulirlo da eventuale fuliggine che si sia accumulata nella sua parte superiore.

Il deflettore è situato nella parte alta della camera di combustione (figura sotto); per rimuoverlo, accedere dalla porta della camera di combustione, poi sollevarlo leggermente e inclinarlo al fine di farlo uscire dalla propria sede.



La stufa deve essere pulita almeno una volta l'anno (dopo la stagione di riscaldamento) o più frequentemente in caso di uso intensivo o di utilizzo di combustibile di scarsa qualità; la stufa deve essere sempre fredda prima della pulizia.

Durante la pulizia, devono essere rimosse eventuali fuliggini e ceneri nell'uscita fumi e nella camera di combustione. La griglia cenere deve essere pulita e lasciata senza ostacoli tra le fessure. Vanno inoltre riparate eventuali parti di rivestimento interno in vermiculite che sono cadute.

La completezza del rivestimento interno deve essere monitorata anche durante la stagione fredda. I divari tra le singole pareti in refrattario servono per la dilatazione termica e per prevenire crepe; le lacune non devono essere riempite in alcun modo (ad esempio con masse di riempimento).

In ogni caso, le crepe sulle tavole di vermiculite non causano la perdita della loro funzionalità, a meno che non siano cadute completamente. Pertanto la semplice presenza di piccole crepe non è motivo di reclamo.

Per la pulizia delle ceramiche esterne, utilizzare detergenti appositi e non aggressivi, per evitare di rovinare la verniciatura. Utilizzare panni morbidi per non graffiare le superfici.

9 - SMALTIMENTO

9.1 - Imballo

La stufa è consegnata assemblata sopra un pallet di legno con imballo di protezione. È possibile smaltire l'imballaggio nel seguente modo:

- Smontare la base in legno (utilizzabile anche per l'accensione della stufa);
- Gettare il resto dell'imballaggio in un sacchetto o in un punto di raccolta dei rifiuti differenziati;
- Consegnare il cartone in un punto di raccolta.

9.2 - Smaltimento della stufa

In caso di cessazione d'utilizzo della stufa, gettare il rivestimento, il vetro e le guarnizioni nei rifiuti urbani prestando attenzione a differenziare diversi materiali. Ceramica, pietra e piastrelle di rivestimento, devono essere messe tra i rifiuti edili. Il resto della stufa, cioè il corpo di lamiera insieme a parti in ghisa, possono essere consegnati a rottami metallici di cantiere.

In ogni caso, si raccomanda di fare riferimento alle specifiche normative di raccolta e smaltimento dei rifiuti dei singoli Comuni.

10 - CONDIZIONI DI GARANZIA

L'acquirente è titolare dei diritti previsti dalla legislazione nazionale che disciplina la garanzia dei beni di consumo. Il venditore pertanto garantisce l'acquirente contro i difetti di conformità che si manifestano entro il termine di 2 anni dalla data di acquisto. In presenza di difetti di conformità entro i 2 anni dall'acquisto, il venditore si impegna a riparare/sostituire il prodotto. Il ripristino della conformità del prodotto verrà effettuata dal venditore entro un lasso di tempo ragionevole, tenendo conto della natura del prodotto, dello scopo per il quale è stato acquistato e delle modalità da adottare per ripristinare la conformità. Il diritto alla risoluzione di eventuali non conformità non è applicabile nelle seguenti situazioni:

- mancata osservanza delle prescrizioni di installazione e di impiego;
- cause accidentali e negligenza dell'acquirente;
- modifiche o riparazioni effettuate da personale non autorizzato;
- manutenzione non appropriata;
- funzionamento o immagazzinamento al di fuori delle condizioni ambientali specificate per il prodotto;
- impiego in unione ad accessori non commercializzati dal venditore e/o di parti non progettate per essere impiegate con il prodotto.

Sono escluse le parti e i materiali soggetti a usura e ad ogni manomissione. Sono escluse opere murarie di qualsiasi genere, comprese quelle di smontaggio e di rimontaggio dello stesso. Il tagliando di garanzia allegato al manuale ha valore solo se spedito entro 8 giorni dalla data di acquisto debitamente compilato. Moretti Design declina ogni responsabilità per errato montaggio o manomissioni e interventi non autorizzati.

Oggetti non coperti da garanzia

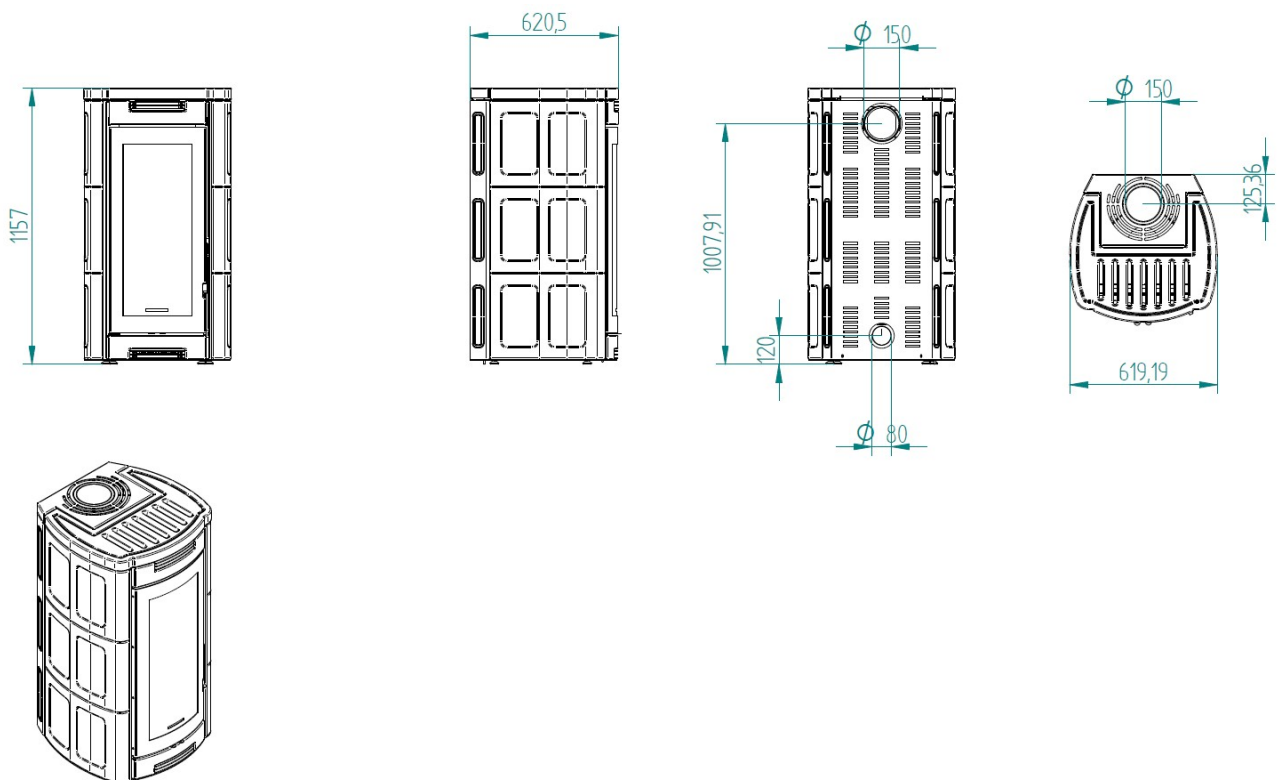
- Vetro
- Maioliche
- Mattoni refrattari o vermiculite

11 - DATI TECNICI

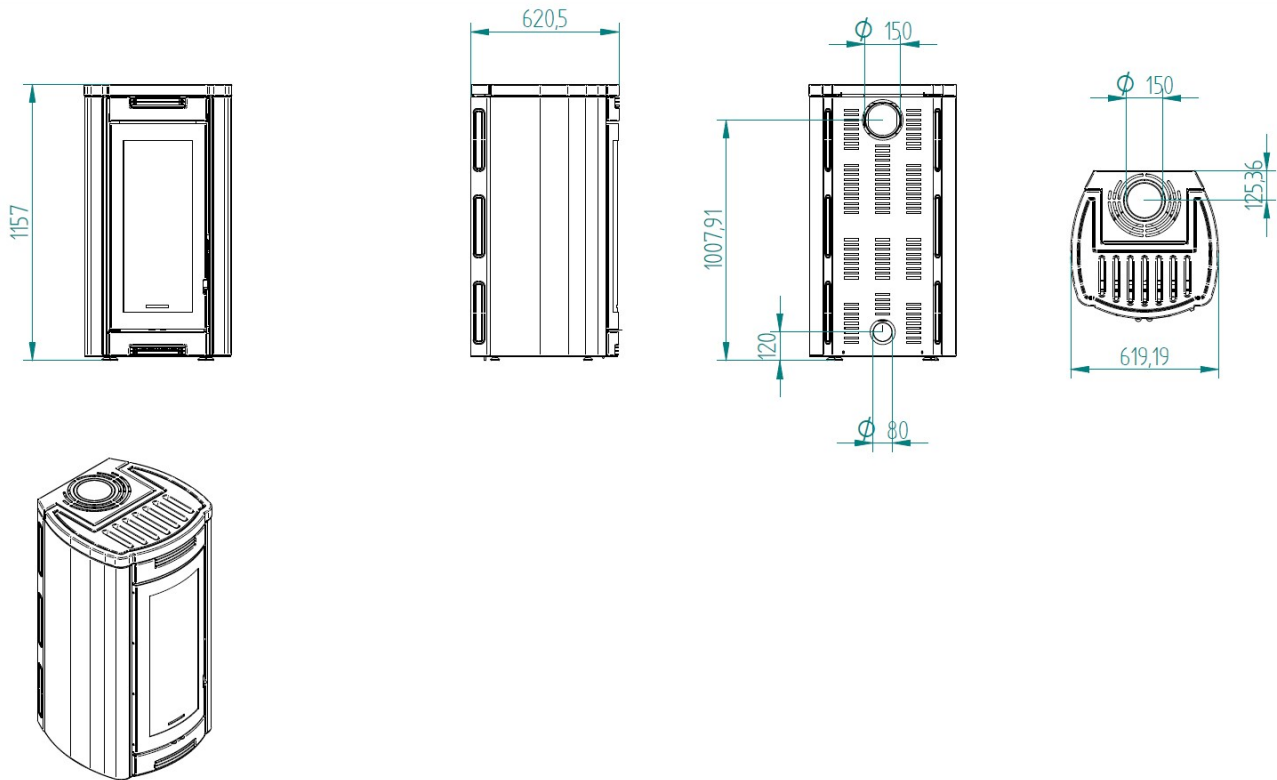
	U.M.	A 8 WOOD ALADINO ALL STYLE	A 8 WOOD ALADINO GLASS	A 8 WOOD CLESSIDRA ALL STYLE	A 8 WOOD CLESSIDRA GLASS	A 8 WOOD ELEGANCE ALL STYLE	A 8 WOOD ELEGANCE GLASS	A 8 WOOD ERGONOMIC GLASS
POTENZA NOMINALE	kW	8	8	8	8	8	8	8
PESO	kg	165	155	160	150	170	155	155
USCITA FUMI	mm	150	150	150	150	150	150	150
ASPIRAZIONE	mm	80	80	80	80	80	80	80
ALTEZZA	mm	1157	1157	1234	1234	1147	1147	1261
LARGHEZZA	mm	619	619	598	598	546	546	588
PROFONDITA'	mm	620	620	599	599	590	590	580
RESA	%	82,32	82,32	82,32	82,32	82,32	82,32	82,32
CO	(mg/m ³ 13% O ₂)	608	608	608	608	608	608	608
CO	(% 13% O ₂)	0,049	0,049	0,049	0,049	0,049	0,049	0,049
NOX	(mg/m ³ 13% O ₂)	80,8	80,8	80,8	80,8	80,8	80,8	80,8
POLVERI	(mg/m ³ 13% O ₂)	27,2	27,2	27,2	27,2	27,2	27,2	27,2
TEMP. FUMI	°C	206	206	206	206	206	206	206
DISTANZE SIC. L-P-F	mm	500-200-800	500-200-800	500-200-800	500-200-800	500-200-800	500-200-800	500-200-800

12 - SCHEDE TECNICHE E INGOMBRI

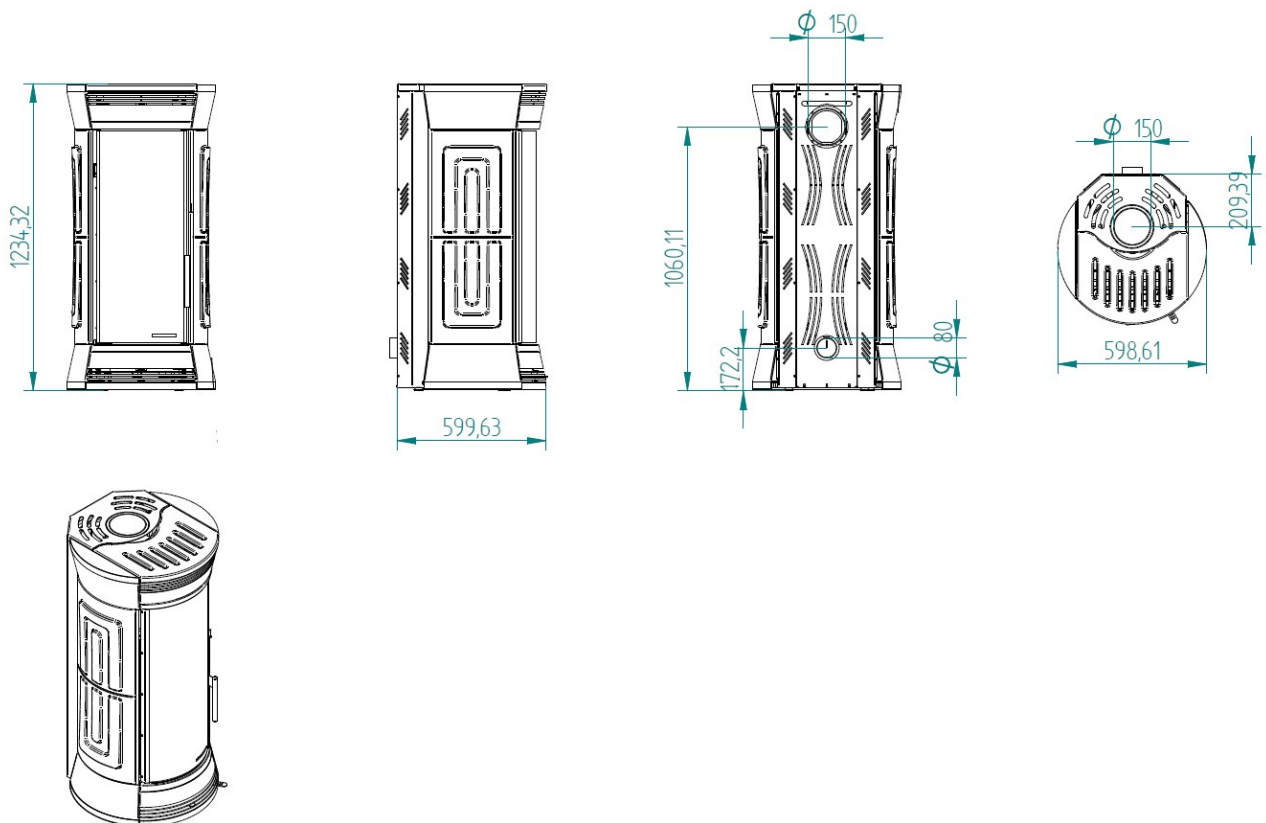
12.1 - A 8 WOOD ALADINO ALL STYLE



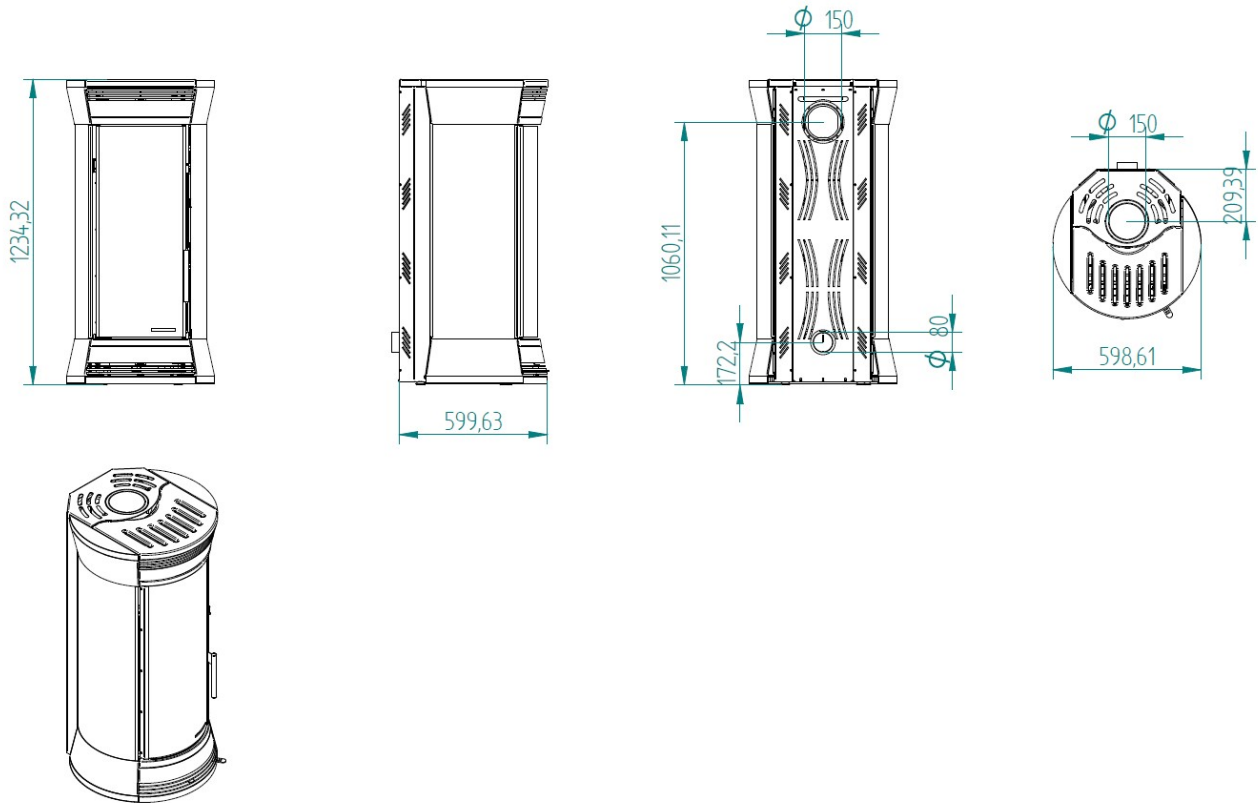
12.2 - A 8 WOOD ALADINO GLASS



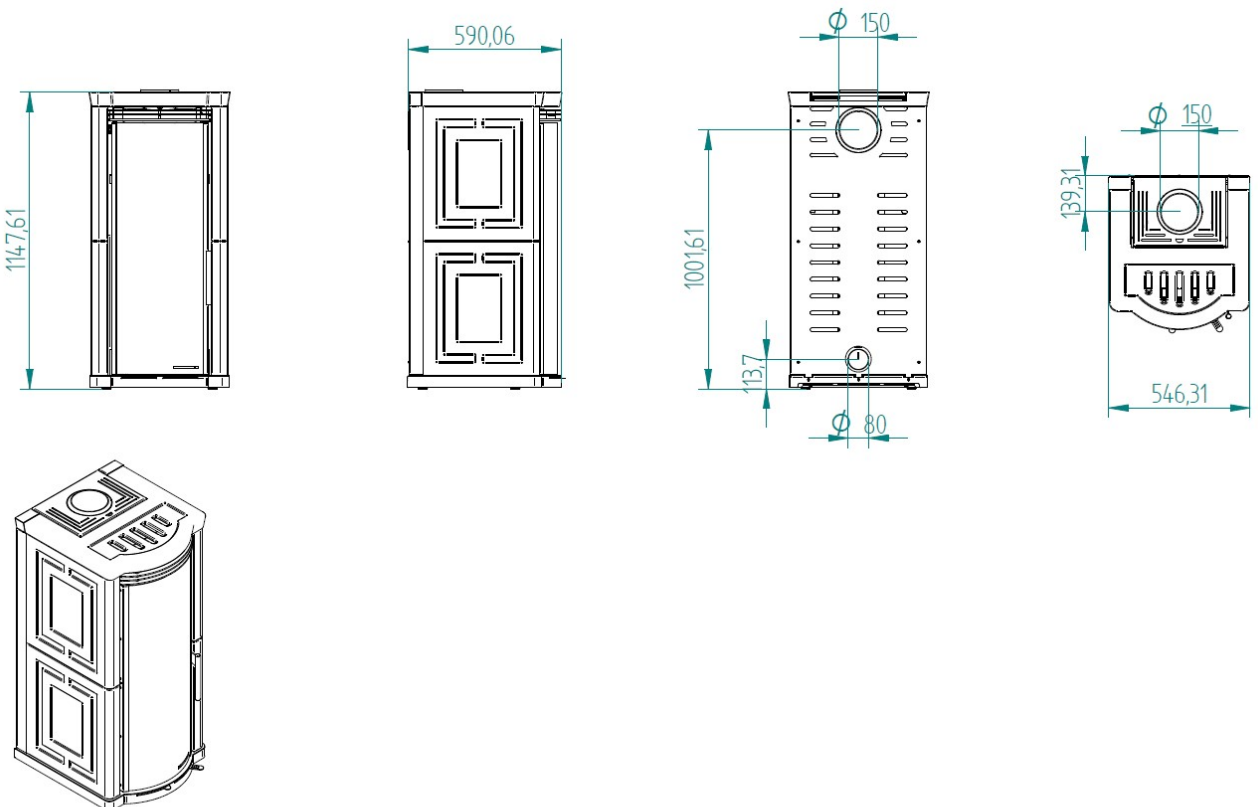
12.3 - A 8 WOOD CLESSIDRA ALL STYLE



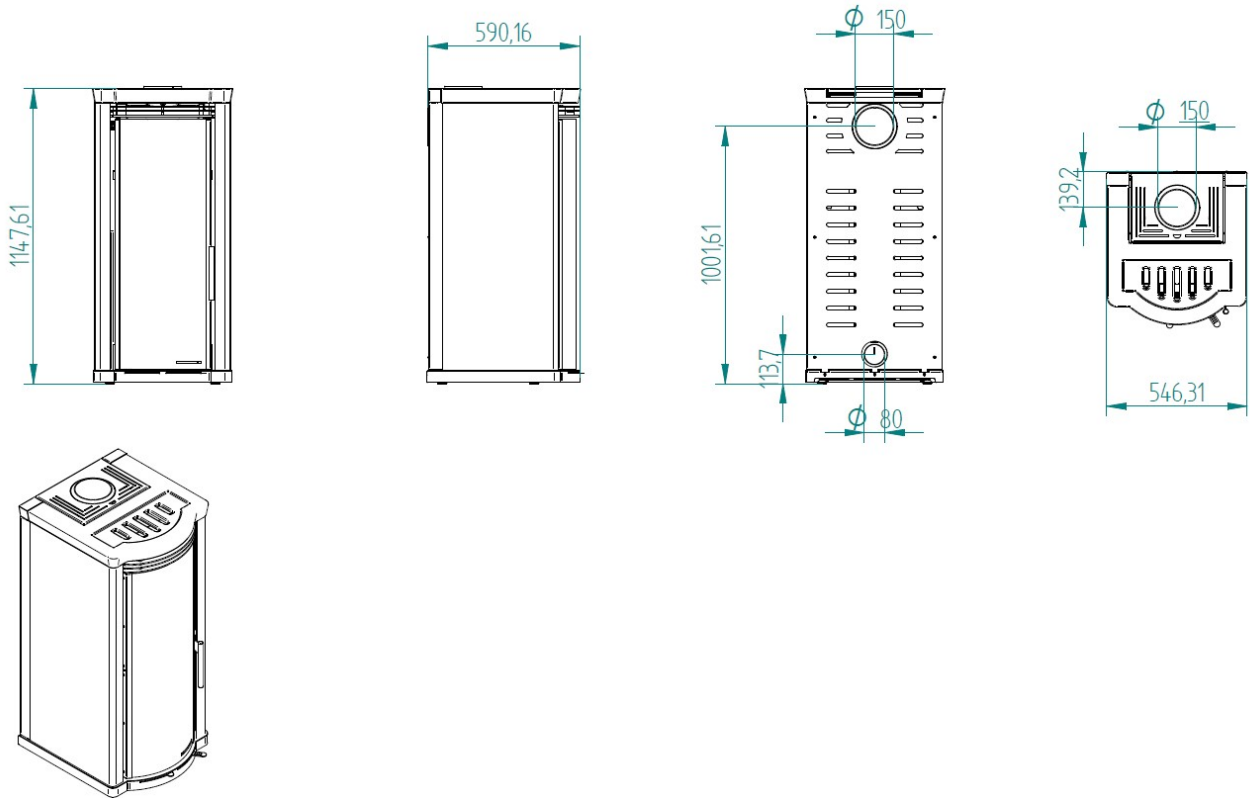
12.4 - A 8 WOOD CLESSIDRA GLASS



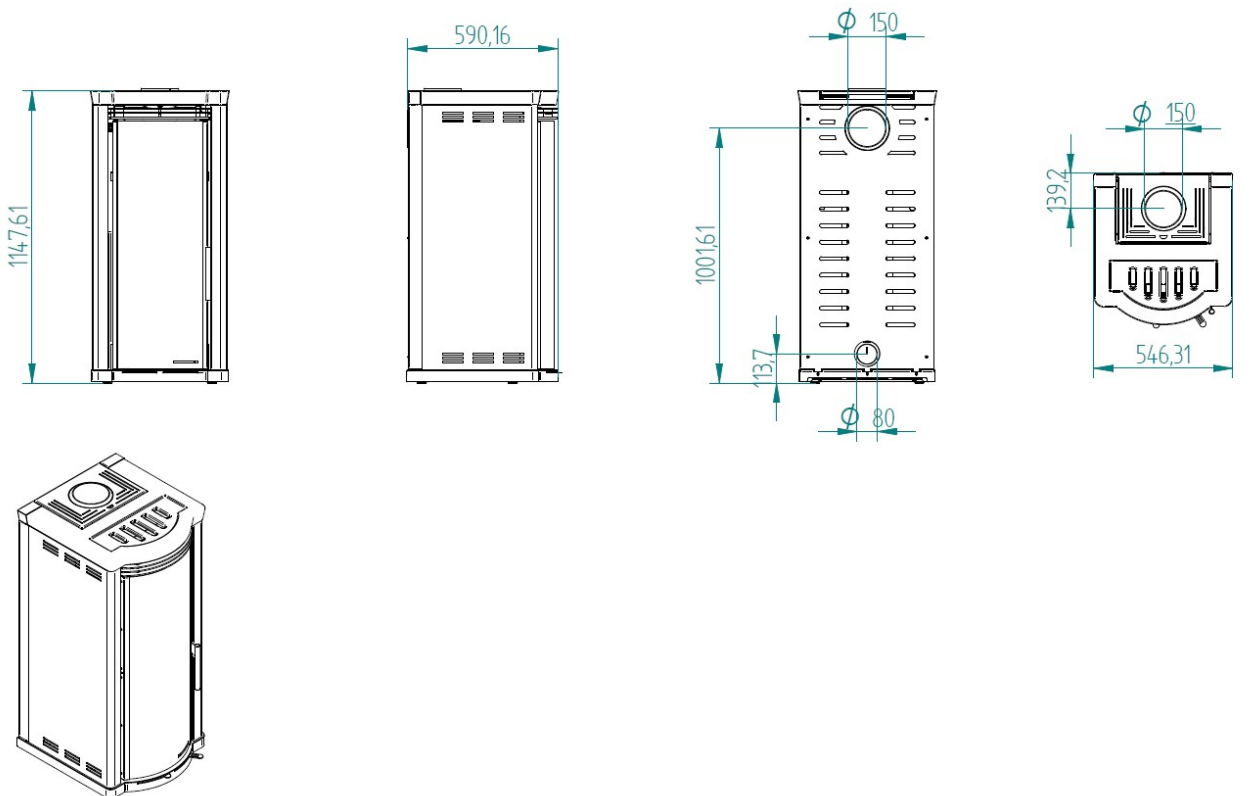
12.5 - A 8 WOOD ELEGANCE ALL STYLE



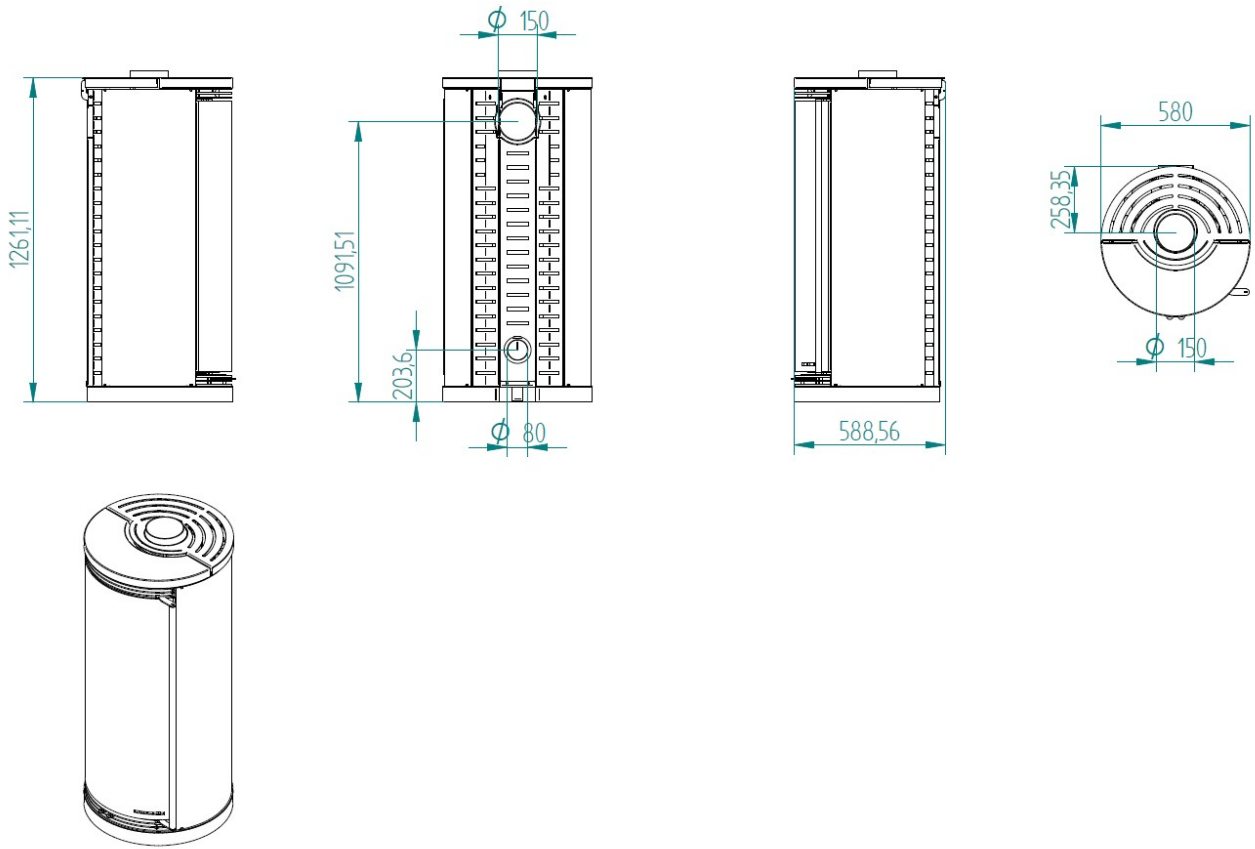
12.6 - A 8 WOOD ELEGANCE GLASS



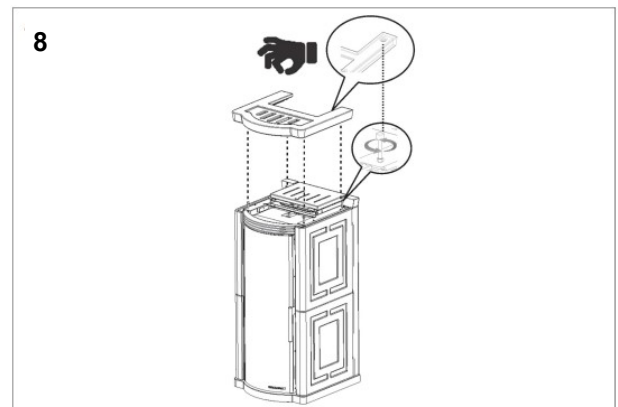
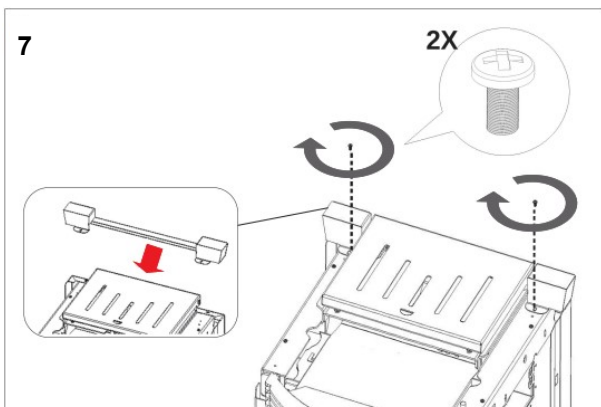
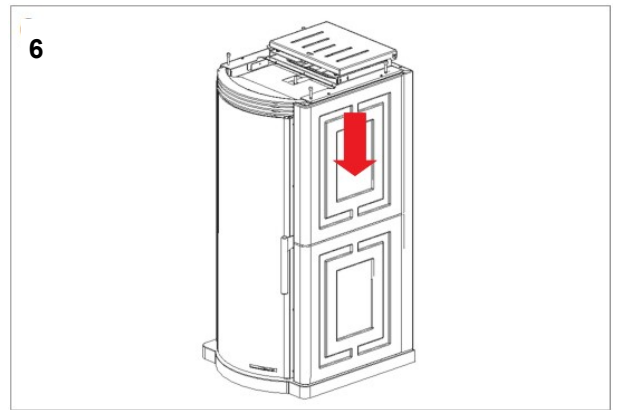
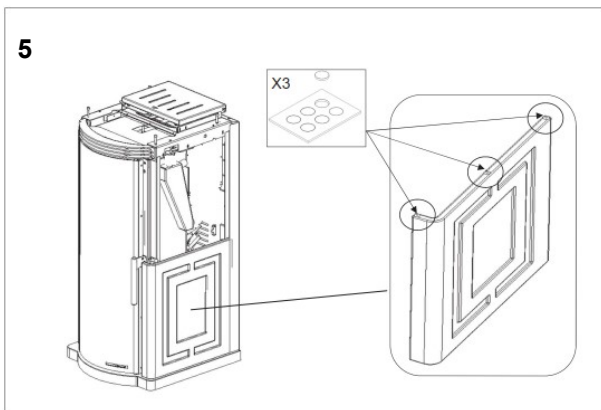
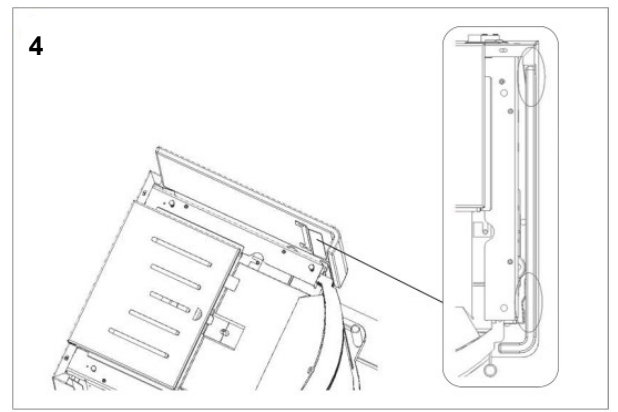
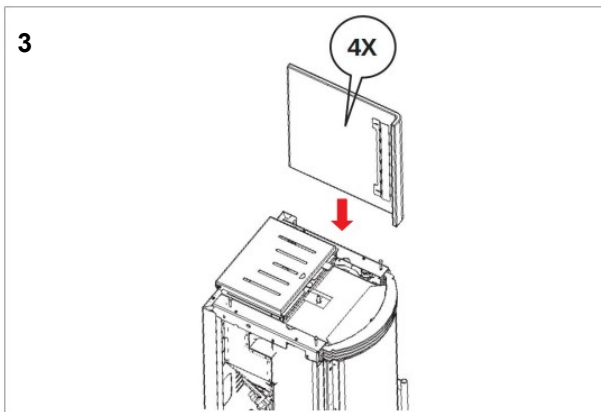
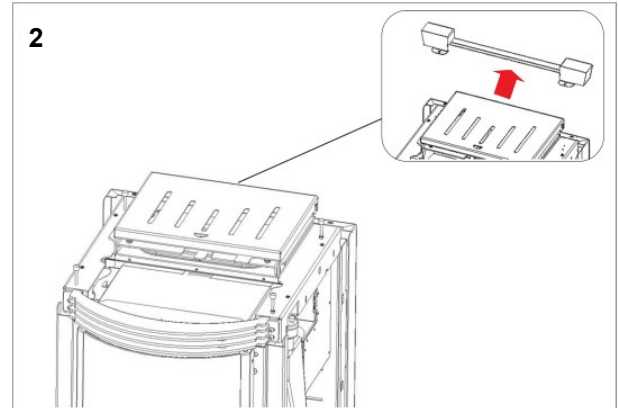
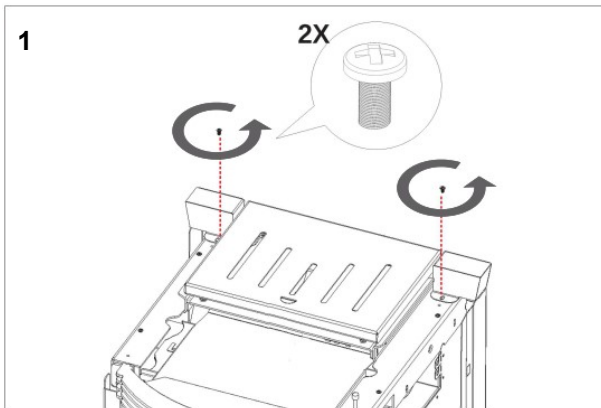
12.7 - A 8 WOOD ELEGANCE STYLE



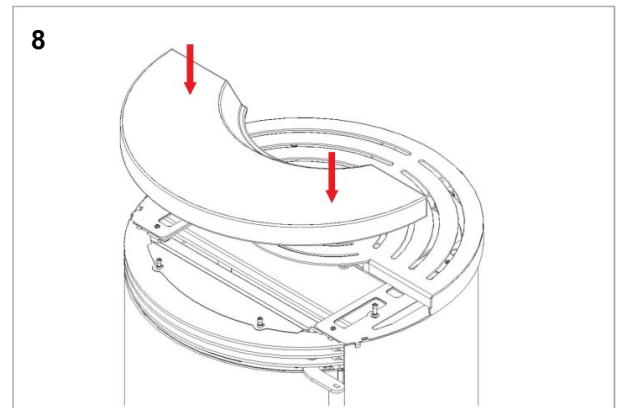
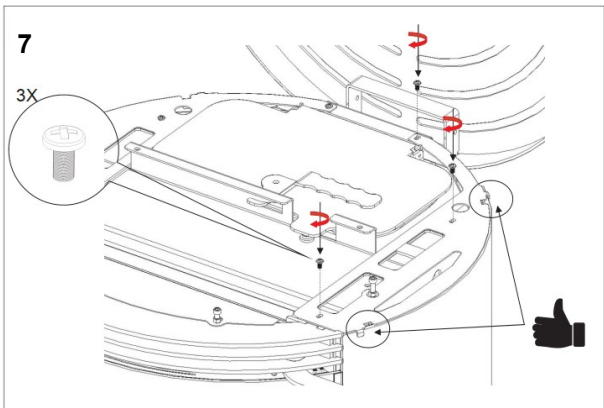
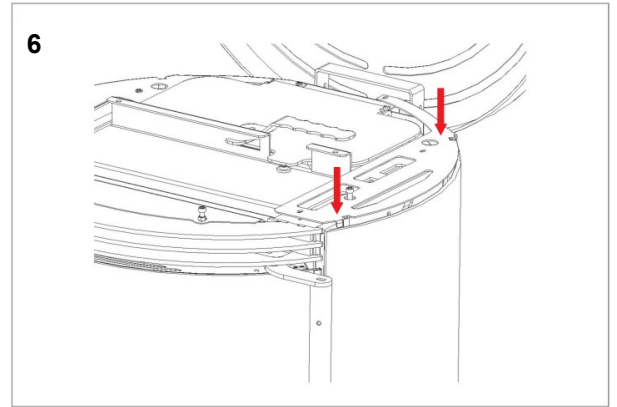
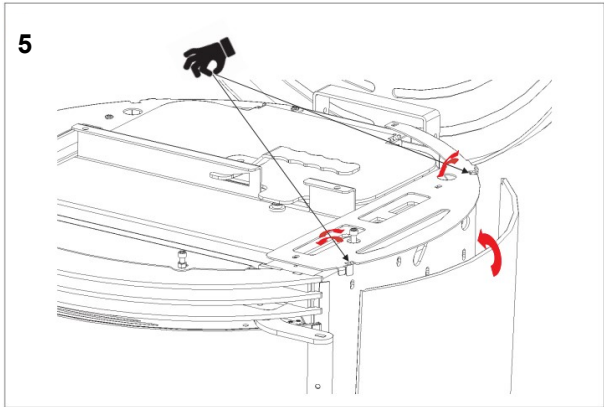
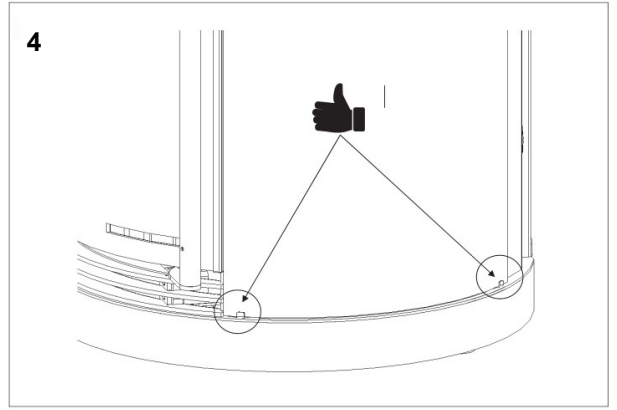
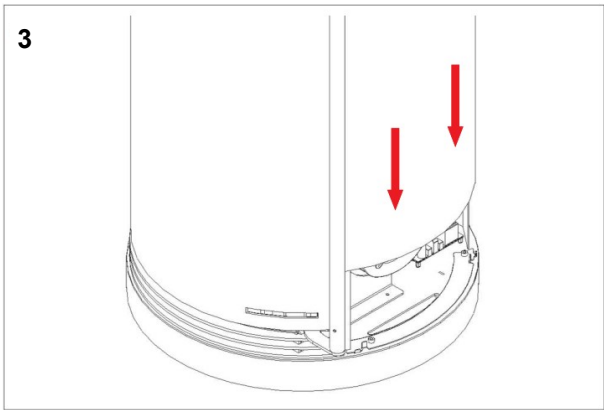
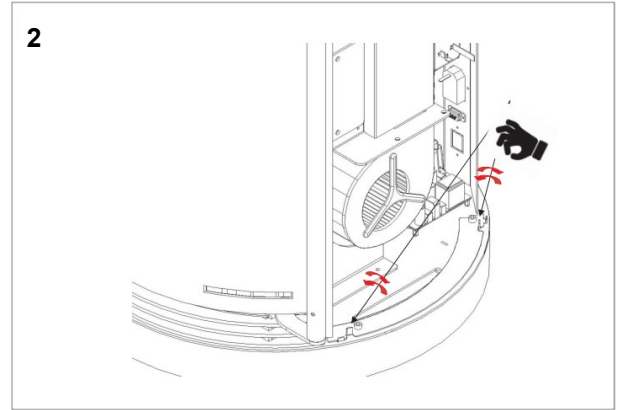
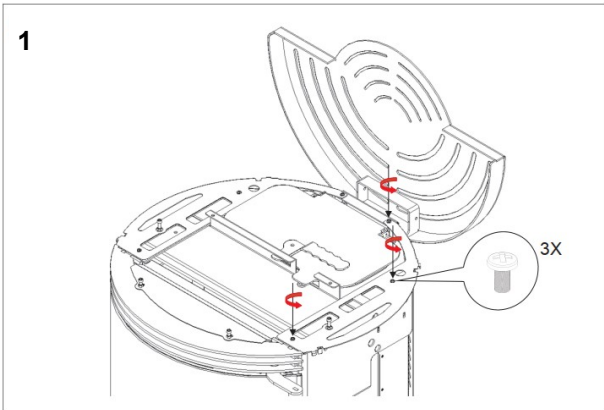
12.8 - A 8 WOOD ERGONOMIC GLASS



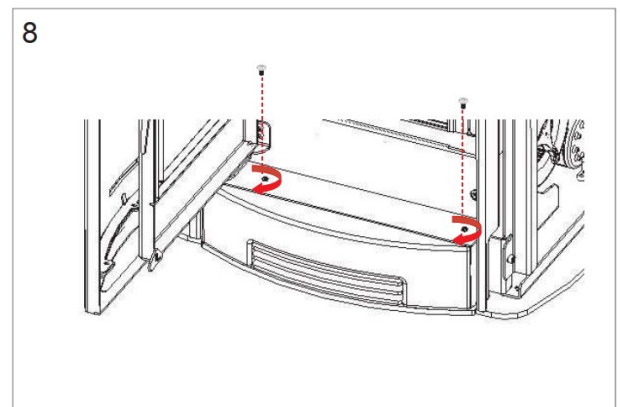
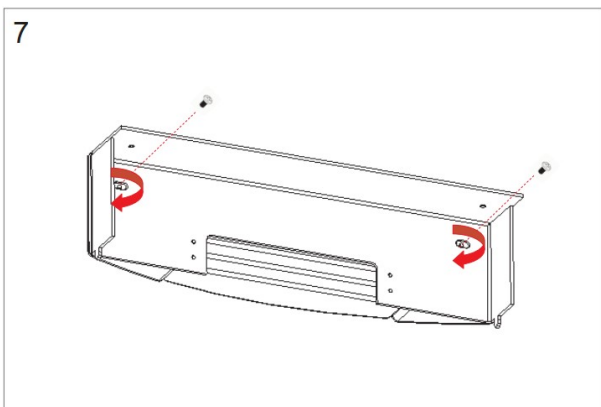
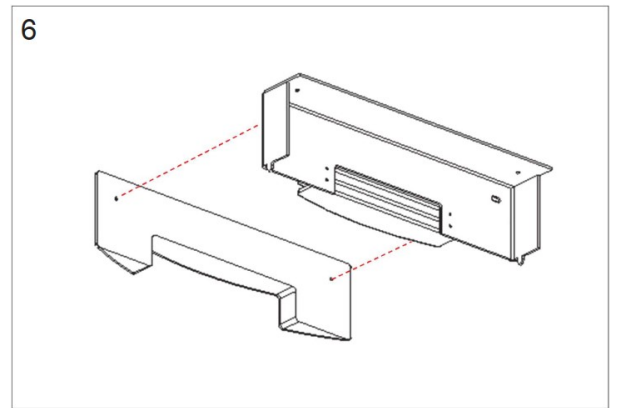
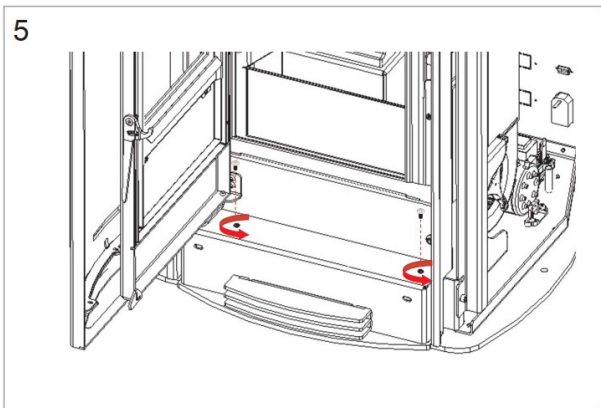
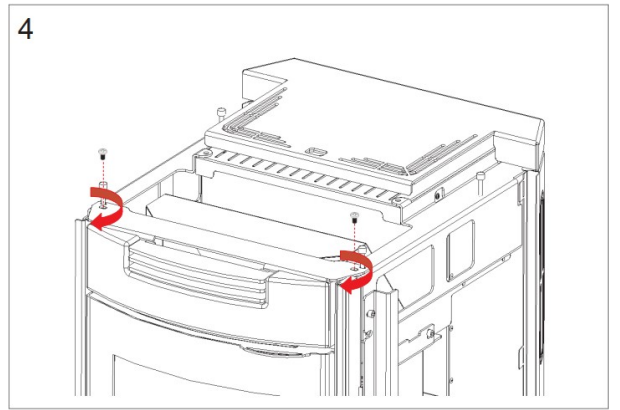
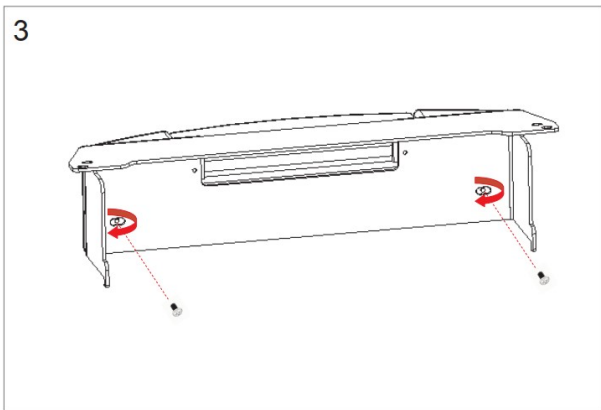
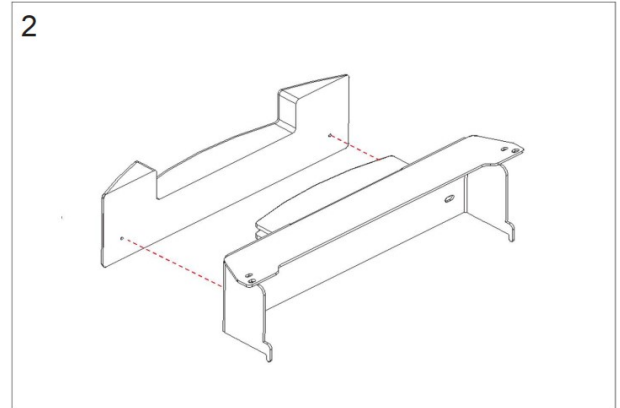
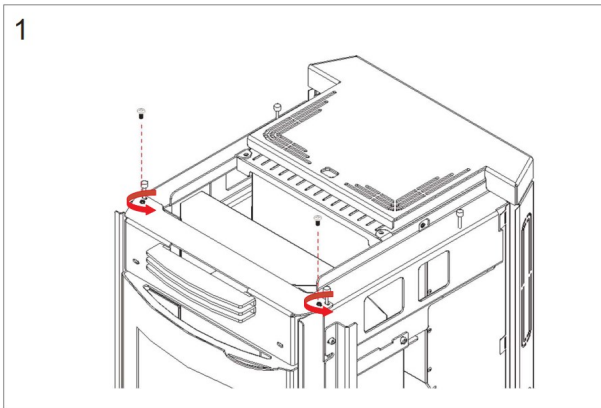
13 - MONTAGGIO ESTETICA - ELEGANCE WOOD ALL STYLE



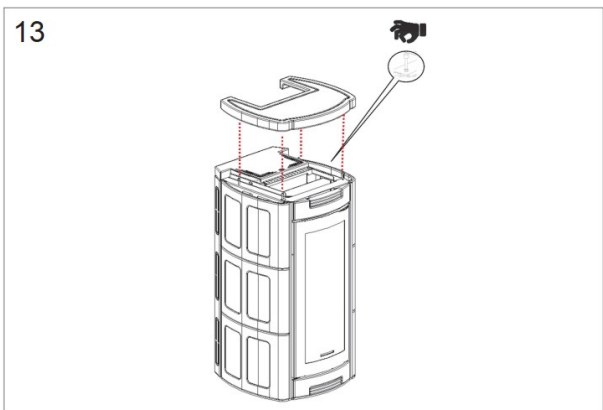
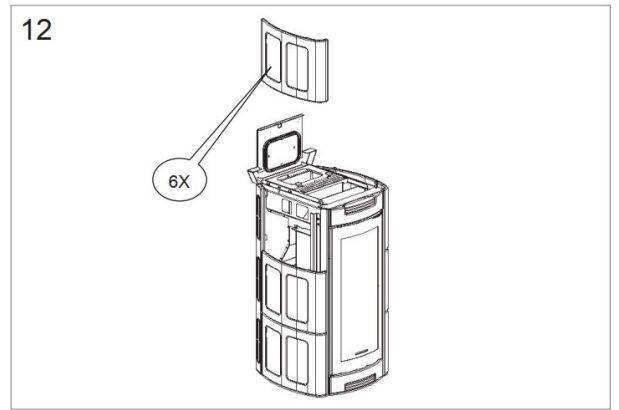
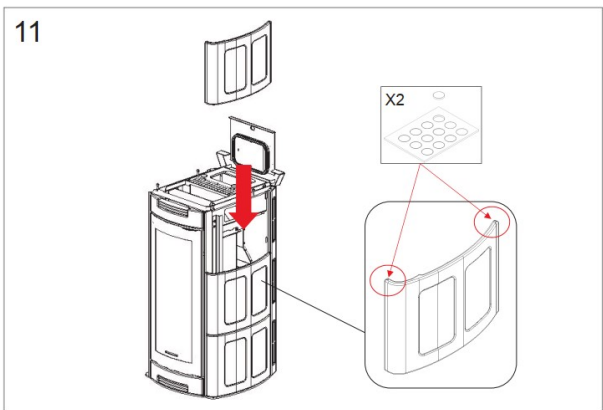
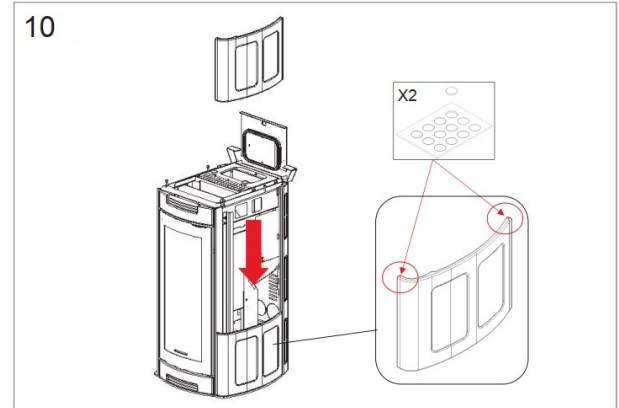
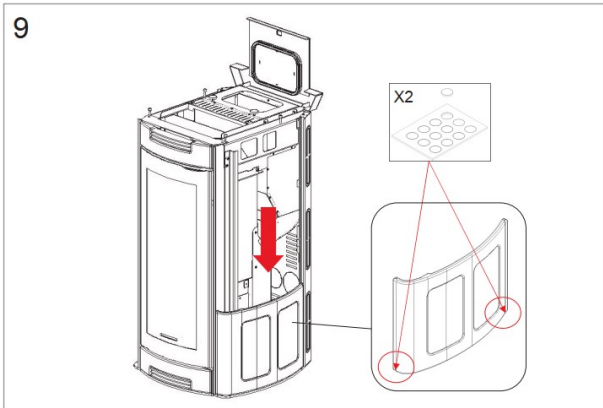
16 - MONTAGGIO ESTETICA - ERGONOMIC WOOD GLASS



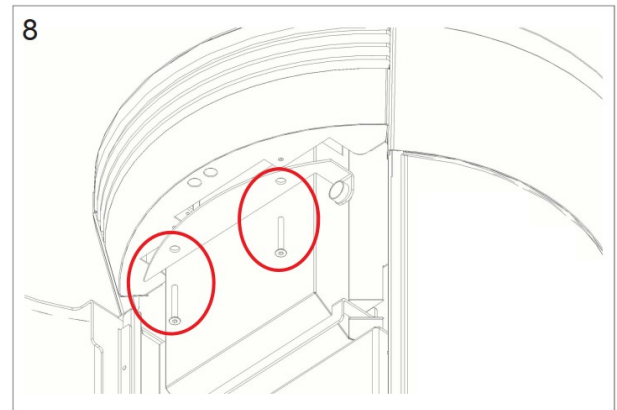
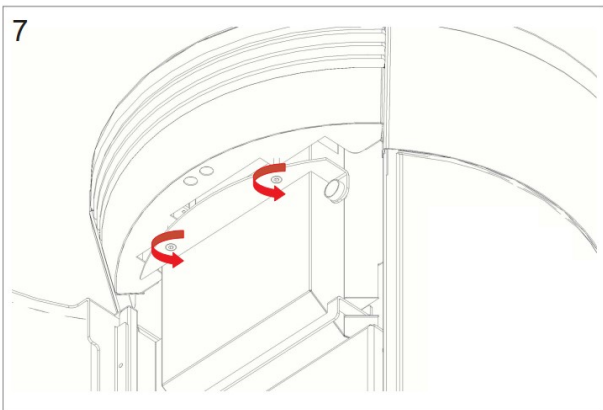
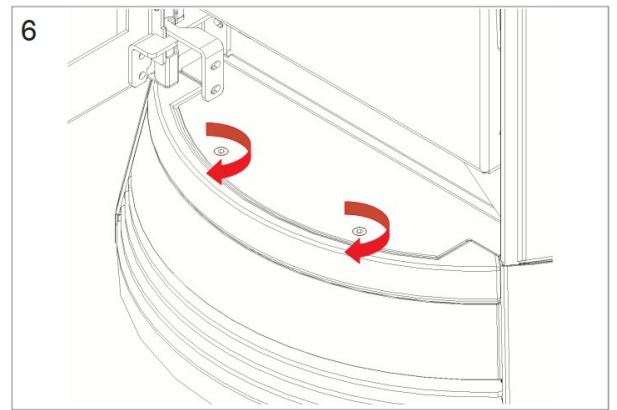
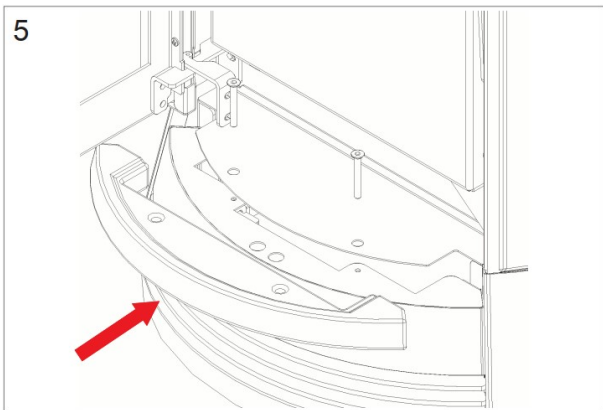
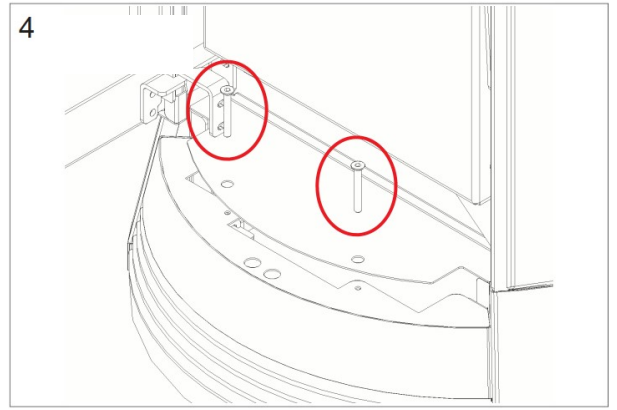
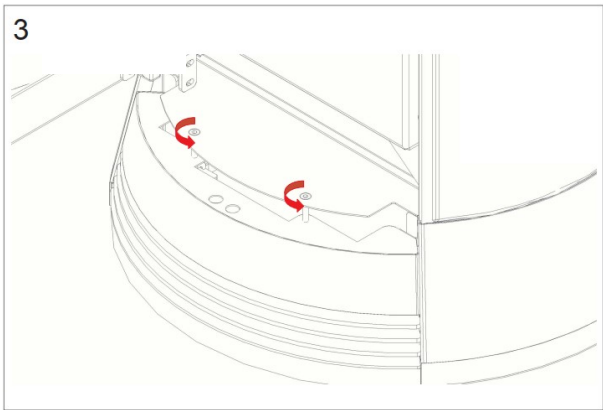
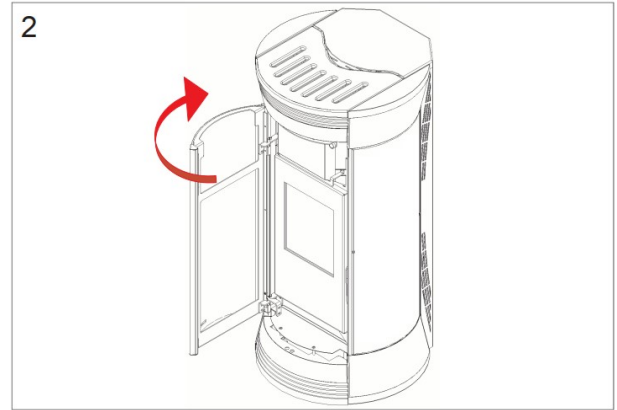
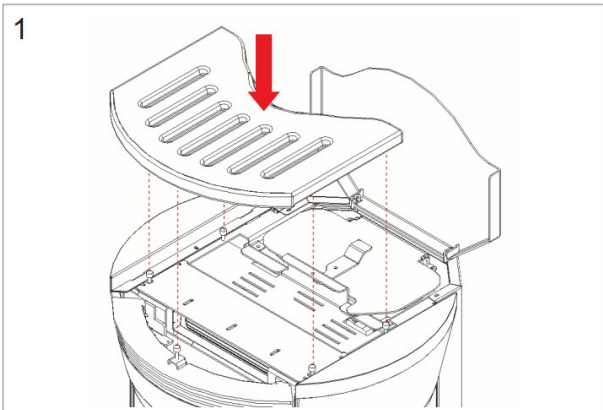
17 - MONTAGGIO ESTETICA - ALADINO WOOD ALL STYLE



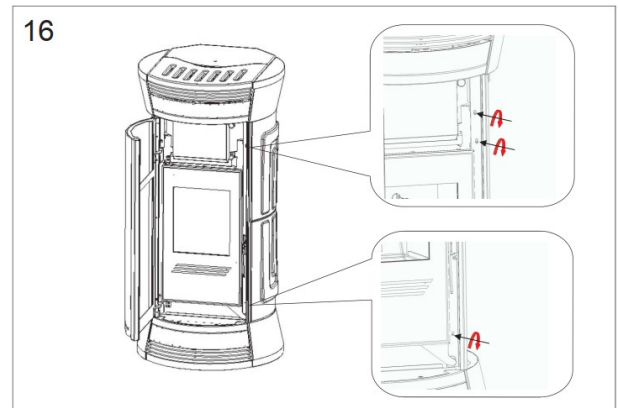
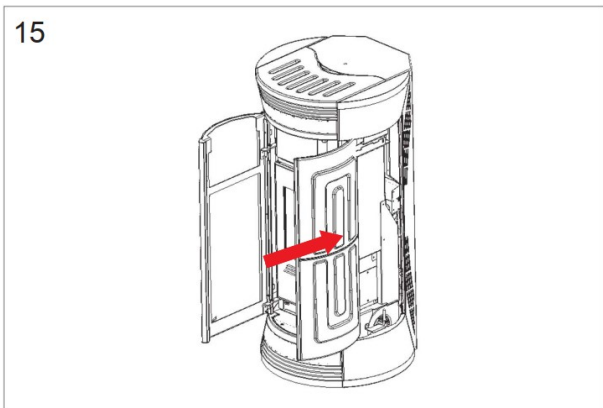
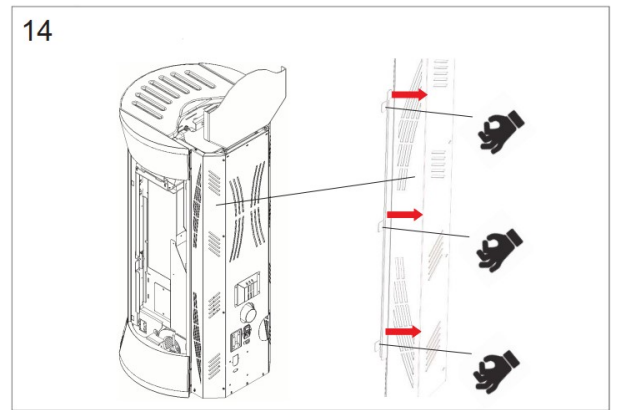
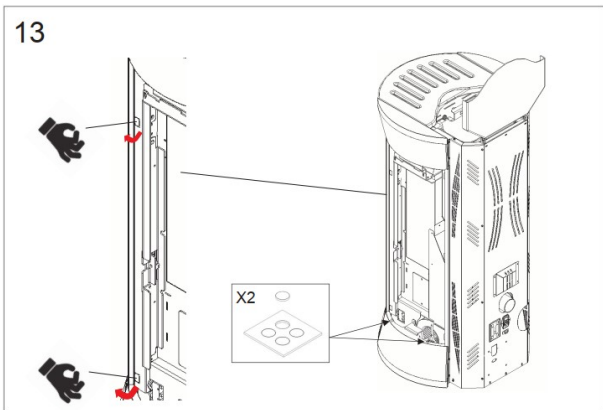
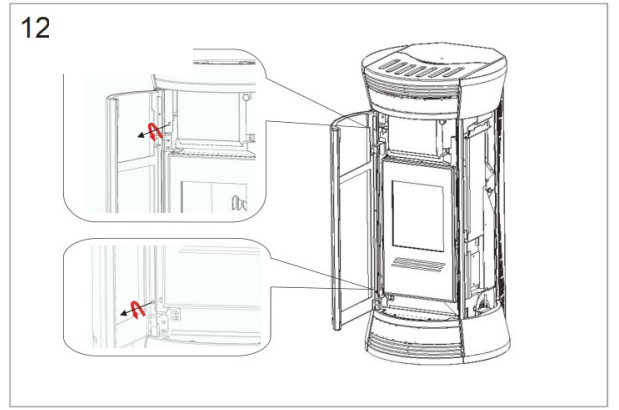
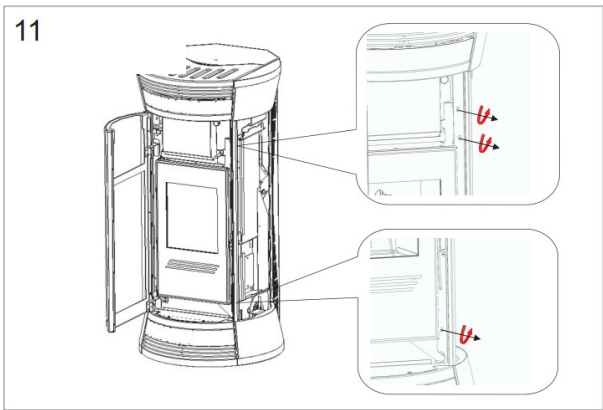
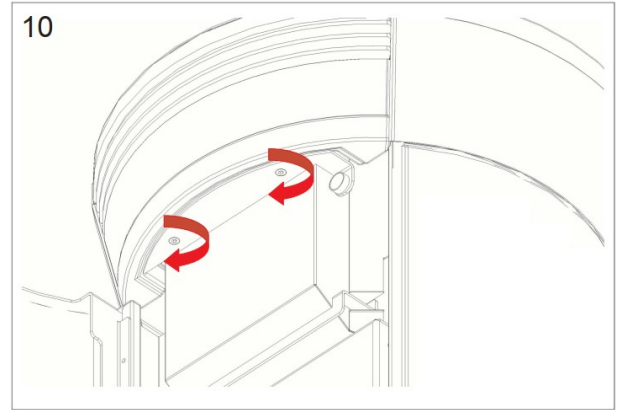
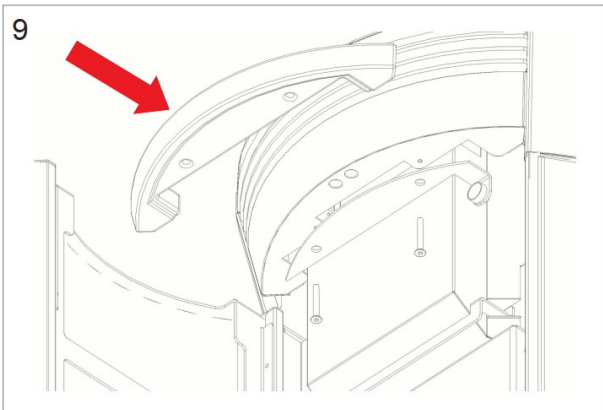
segue MONTAGGIO ESTETICA - ALADINO WOOD ALL STYLE



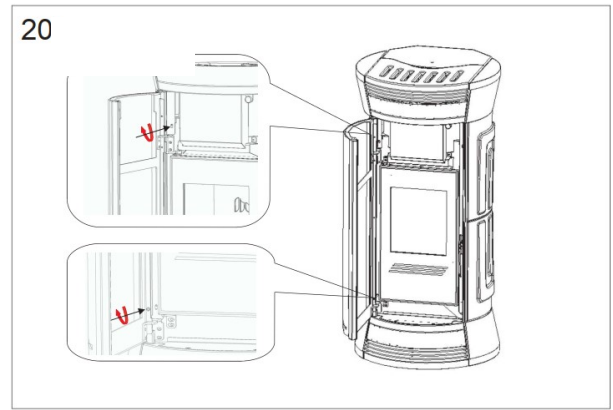
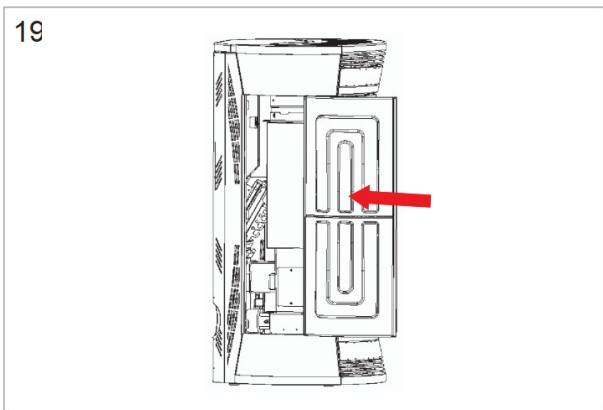
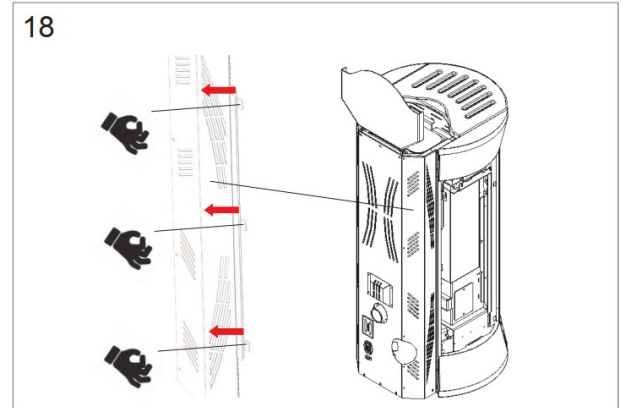
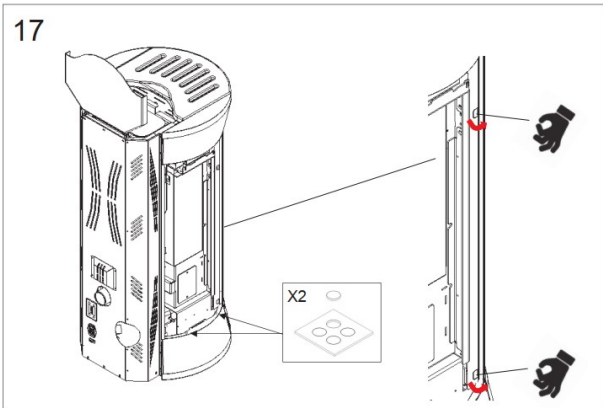
18 - MONTAGGIO ESTETICA - CLESSIDRA WOOD ALL STYLE



segue MONTAGGIO ESTETICA - CLESSIDRA WOOD ALL STYLE



segue MONTAGGIO ESTETICA - CLESSIDRA WOOD ALL STYLE



MORETTI DESIGN

SEDE ED EXPO':
Contrada Tesino 50
63065 Ripatransone (AP)
ITALY
Tel. +39 0735 90444
www.morettidesign.it
info@morettidesign.it

La Moretti Design non si assume alcuna responsabilità per eventuali errori di questo opuscolo e si ritiene libera di variare senza preavviso le caratteristiche dei propri prodotti