

# RELAX CLESSIDRA GLASS



## Uscita Fumi Posteriore

Rear Exhaust Fume Outlet - Salida De Humos Trasera - Sortie De Fumée Arrière - Rauchausgang Hinten



Bordeaux  
Bordeaux - Bordeaux  
Bordeaux - Bordeaux



Bianco  
White - Blanc - Blanco  
- Weiß



Nero  
Black - Noir - Negro -  
Schwarz

## TECHNOLOGY



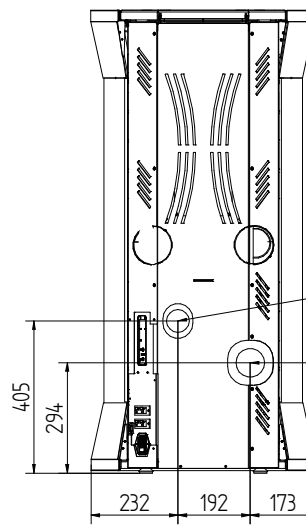
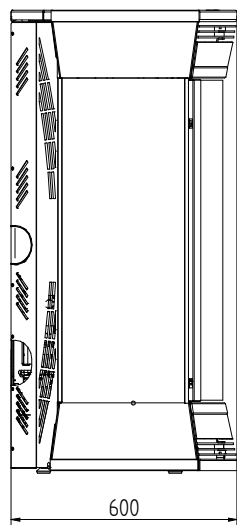
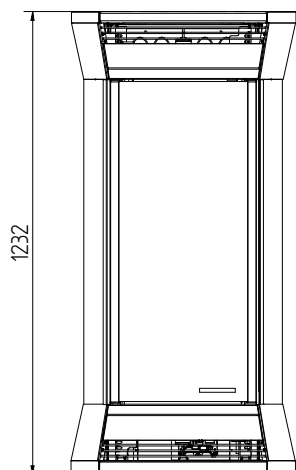
## OPTIONAL



Potenza Globale Global Power Puissance globale Potencia global Verbrennungsleistung	Rendimento totale Total efficiency Puissance globale Potencia global Pellet Wirkungsgrad	Peso Weight Poids Gewicht	Consumo min-MAX Min-Max consumption Consumation min-MAX Consumo min-maxi Min-Maxi verbrauch	Temperatura gas di scarico Exhaust gas temperature Température des gaz d'échappement Temperatura de los gases de escape Abgastemperatur	Traggio richiesto in funzionamento Draw required in operation Dessiner nécessaire en fonctionnement Drahter erforderlich en la operation Erforderlicher Betriebszug	Uscita fumi Chimney Output Sortie conduit de cheminée Salida conducto de humos Rauchauslass	Ingresso aria Air inlet Entrée d'air Eintrada aire Lufteinlass	Serbatoio pellet Pellet tank Réservoir Depósito Tank Fassungsvermögen	Assorbimento elettrico Electrical consumption Absorption électrique Consumo de electricidad Elektrischer Verbrauch
---	--	------------------------------------	---	---	---	---	--	---	--

<b>RELAX 13</b>	KW 12,2-3,6	% 87,2	Kg 155	Kg/H 0,8-2,9	°C 232	Pa 3	mm 80	mm 60	Kg 18	M270-N93-R45
<b>RELAX 11</b>	KW 11,0-3,6	% 87,6	Kg 155	Kg/H 0,8-2,6	°C 217	Pa 3	mm 80	mm 60	Kg 18	M270-N91-R45
<b>RELAX 9</b>	KW 9,0-3,6	% 88,3	Kg 155	Kg/H 0,8-2,0	°C 189	Pa 3	mm 80	mm 60	Kg 18	M270-N89-R45

\*Le Caldaie e le Stufe con sistema CLEAN svuotano il cassetto ceneri dopo un intero BANCALE di PELLET bruciato.



ASPIRAZIONE  
Ø 60 mm  
USCITA FUMI  
Ø 80 mm

