

AQUA TURBO TOP ALL STYLE



Ventilazione Frontale - Uscita Fumi Posteriore
 Front Ventilation - Rear Exhaust Fume Outlet - Ventilation Avant - Sortie
 De Fumée Arrière - Ventilación Frontal - Salida De Humos Trasera - Front
 Gebläse - Rauchausgang Hinten



Bordeaux - Bordeaux - Bordeaux
 White - Blanc - Blanco - Weiß
 Nero - Black - Noir - Negro - Schwarz



TECHNOLOGY



OPTIONAL



Potenza Globale
Global Power
Puissance globale
Verbrennungsleistung

Rendimento totale
Total efficiency
Puissance globale
Pellet Wirkungsgrad

Potenza all'acqua
Water power
Puissance à l'eau
Potencia al agua
Wärmeleistung wasserseitig

Potenza all'ambiente
Power Environment
Puissance à l'ambiente
Potencia al ambiente
Raumwärmeleistung

Peso
Weight
Poids
Gewicht

Consumo min-MAX
Min-Max consumption
Consumation min-MAX
Consumo min-maxi
Min-Maxi verbrauch

Uscita fumi
Chimney Output
Sortie conduit de cheminée
Salida conducto de humos
Rauchauslass

Ingresso aria
Air inlet
Entrée d'air
Eintrada aire
Lufteinlass

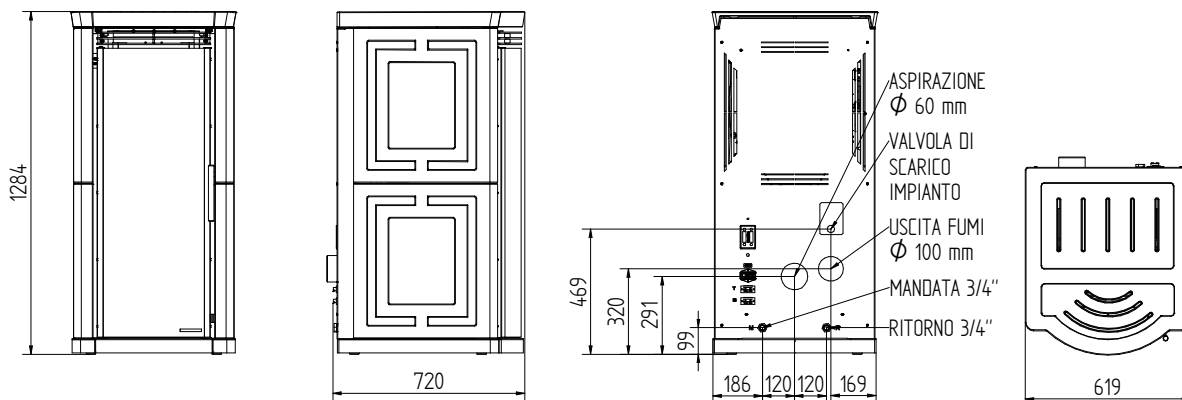
Serbatoio pellet
Pellet tank
Réservoir
Deposito
Tank Fassungsvermögen

Pressione d'esercizio
Pressure
Pression de service
Presión de funcionamiento
Betriebsdruck

Absorbimento elettrico watt
Electrical consumption watt
Absorption électrique watt
Consumo de electricidad watt
Elektrischer Verbrauch watt

	KW 32,0-6,6	% 91,7	KW 27,7	KW 4,5	Kg 270	Kg/H 1,4-7,0	mm 100	mm 60	Kg 29	BAR 1,5	M480-N102-R22
AQUA 30 KW											
AQUA 25 KW	KW 29,4-6,6	% 92,2	KW 25,0	KW 4,4	Kg 270	Kg/H 1,4-6,4	mm 100	mm 60	Kg 29	BAR 1,5	M480-N94-R22
AQUA 22 KW	KW 26,3-6,6	% 92,9	KW 22,0	KW 4,3	Kg 270	Kg/H 1,4-5,7	mm 100	mm 60	Kg 29	BAR 1,5	M480-N84-R22
AQUA 18 KW	KW 22,0-6,6	% 93,8	KW 17,8	KW 4,2	Kg 270	Kg/H 1,4-4,7	mm 100	mm 60	Kg 29	BAR 1,5	M480-N70-R22

*Le Caldaie e le Stufe con sistema **CLEAN** svuotano il cassetto ceneri dopo un intero **BANCALE di PELLET** bruciato.



*SCHEDE TECNICHE IN VIA DI DEFINIZIONE, A SEGUITO DI AGGIORNAMENTO CERTIFICATIVO, CONSULTABILE PROSSIMAMENTE SUL SITO INTERNET MORETTIDESIGN.IT

*Schéma technique en voie de finition suite à une mise à jour de la certification qui pourra être consultée prochainement sur le site MORETTIDESIGN.FR