

GLOBE GLASS



CANALIZZATE



Bordeaux
Bordeaux - Bordeaux
Bordeaux - Bordeaux

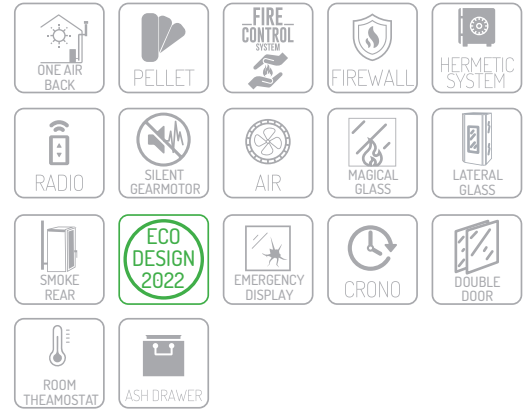
1 Uscita Posteriore (1 Motore) - Ventilazione Frontale (1 Motore) - Uscita Fumi Posteriore

1 Rear Outlet (1 Motor) - Front Ventilation (1 Motor) - Rear Exhaust Fume Outlet
- 1 Salida Trasera (1 Motor) - Ventilación Frontal (1 Motor) - Salida De Humos Trasera - 1 Sortie Arrière (1 Moteur) - Ventilation Avant (1 Moteur) - Sortie De Fumée Arrière - 1 Ausgang Hinten (1 Motor) - Front Gebläse (1 Motor) - Rauchausgang Hinten



Champagne - Champagne
Champagne - Champagner
Champän - Champagner
Canna di Fucile - Gunmetal - Bronze à Canon
Gunmetal - Rotguss
Bianco - Blanc - Blanco
White - Blanc - Blanco
- Weiß
Nero - Black - Noir - Negro - Schwarz

TECHNOLOGY



OPTIONAL



Potenza Globale
Global Power
Puisance globale
Potencia global
Verbrennungsleistung

Rendimento totale
Total efficiency
Puisance globale
Potencia global
Pellet Wirkungsgrad

Peso
Weight
Poids
Gewicht

Consumo min-MAX
Min-Max consumption
Consumation min-MAX
Consumo min-maxi
Min-Maxi verbrauch

Temperatura gas di scarico
Exhaust gas temperature
Température des gaz d'échappement
Temperatura de los gases de escape
Abgasstemperatur

Tiraggio richiesto in funzionamento
Draw required in operation
Dessiner nécessaire en fonctionnement
Dibujar requerido en la operación
Erforderlicher Betriebszug

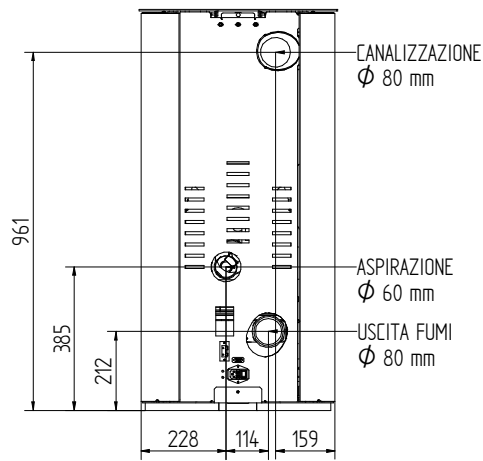
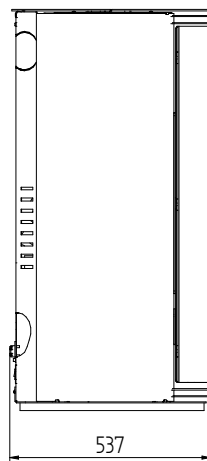
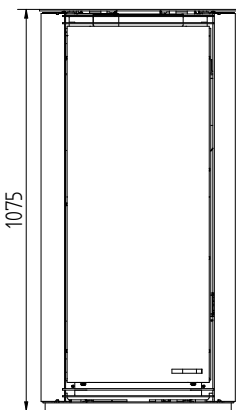
Uscita fumi
Chimney Output
Sortie conduit de cheminée
Salida conducto de humos
Rauchauslass

Ingresso aria
Air inlet
Entrée d'air
Entrada aire
Lufteinlass

Serbatoio pellet
Pellet tank
Reservoir
Deposito
Tank Fassungsvermögen

Absorbimento elettrico watt
Electrical consumption watt
Absorption électrique watt
Consumo de electricidad watt
Elektrischer Verbrauch watt

C7	KW 70-25	% 88,3	Kg 130	Kg/H 0,6-1,6	°C 189,5	Pa 3	mm 80	mm 60	Kg 15	M270-N46-R28
-----------	-----------------	---------------	---------------	---------------------	-----------------	-------------	--------------	--------------	--------------	---------------------



CANALIZZAZIONE
Ø 80 mm

ASPIRAZIONE
Ø 60 mm

USCITA FUMI
Ø 80 mm

